

# Aluminium-Trapezkabelbahn

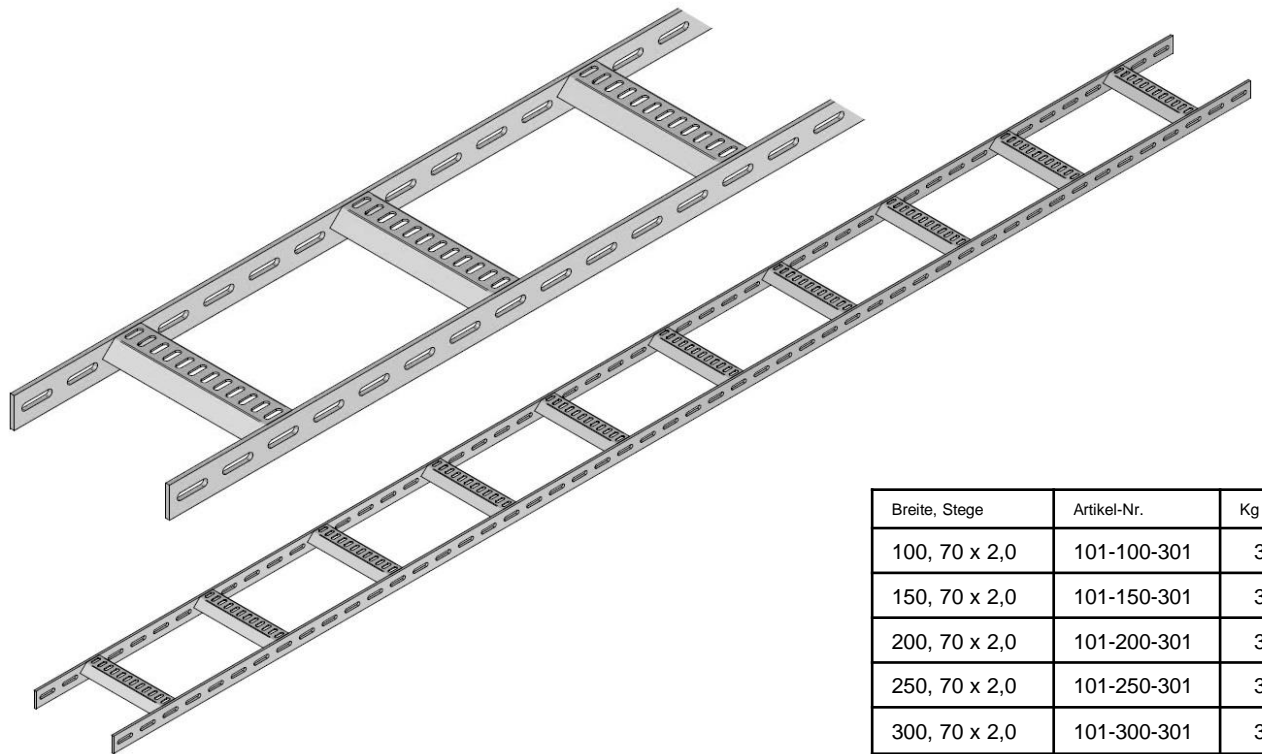
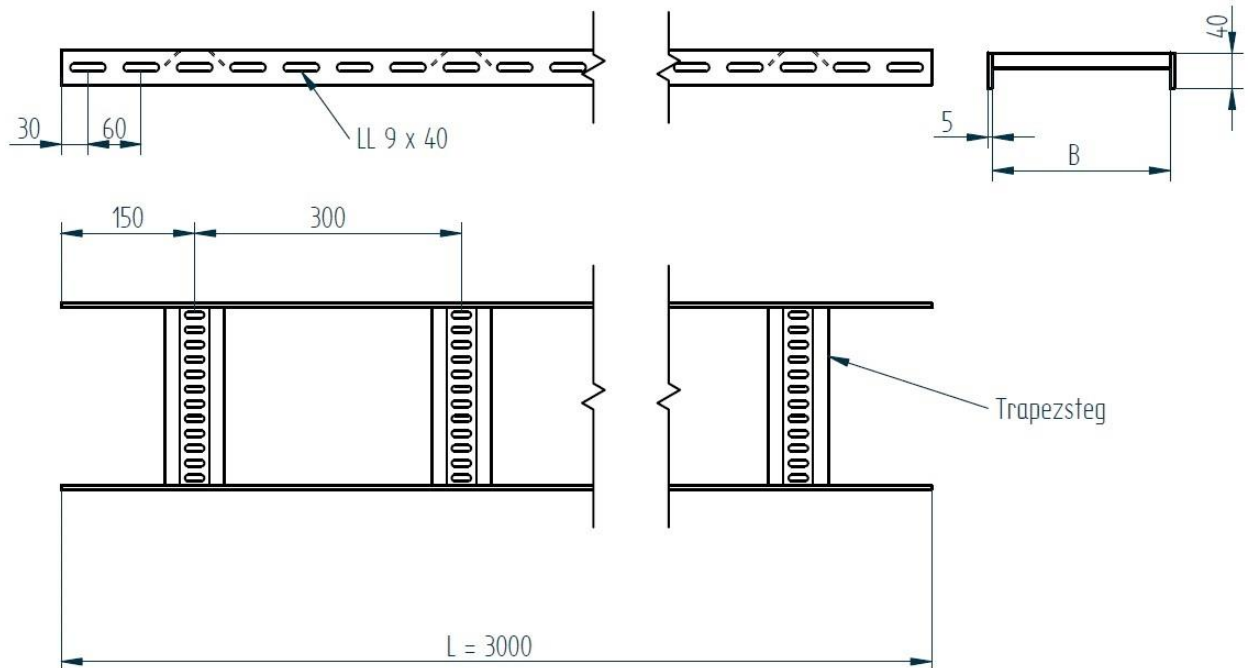
AT10-LL-KGB

**FISCHER**

METALLVERARBEITUNG

Tel. +49 (0) 2922 / 4148

- Material: EN AW-5754, AlMg3, gebeizt  
 Breite: B = 100 mm - 600 mm  
 Holme: 2 Stück Flachaluminium 40 x 5 x 3000 mm  
 Stege: 10 Stück Trapezstege



Breite, Stege	Artikel-Nr.	Kg / Stck
100, 70 x 2,0	101-100-301	3,096
150, 70 x 2,0	101-150-301	3,246
200, 70 x 2,0	101-200-301	3,471
250, 70 x 2,0	101-250-301	3,735
300, 70 x 2,0	101-300-301	3,987
400, 100 x 2,5	101-400-301	5,187
500, 100 x 2,5	101-500-301	5,793
600, 100 x 2,5	101-600-301	6,987

Auch in Edelstahl und Stahl lieferbar. Andere Abmessungen auf Anfrage

Datum  
27.10.2010

Skizze  
02/2710/10

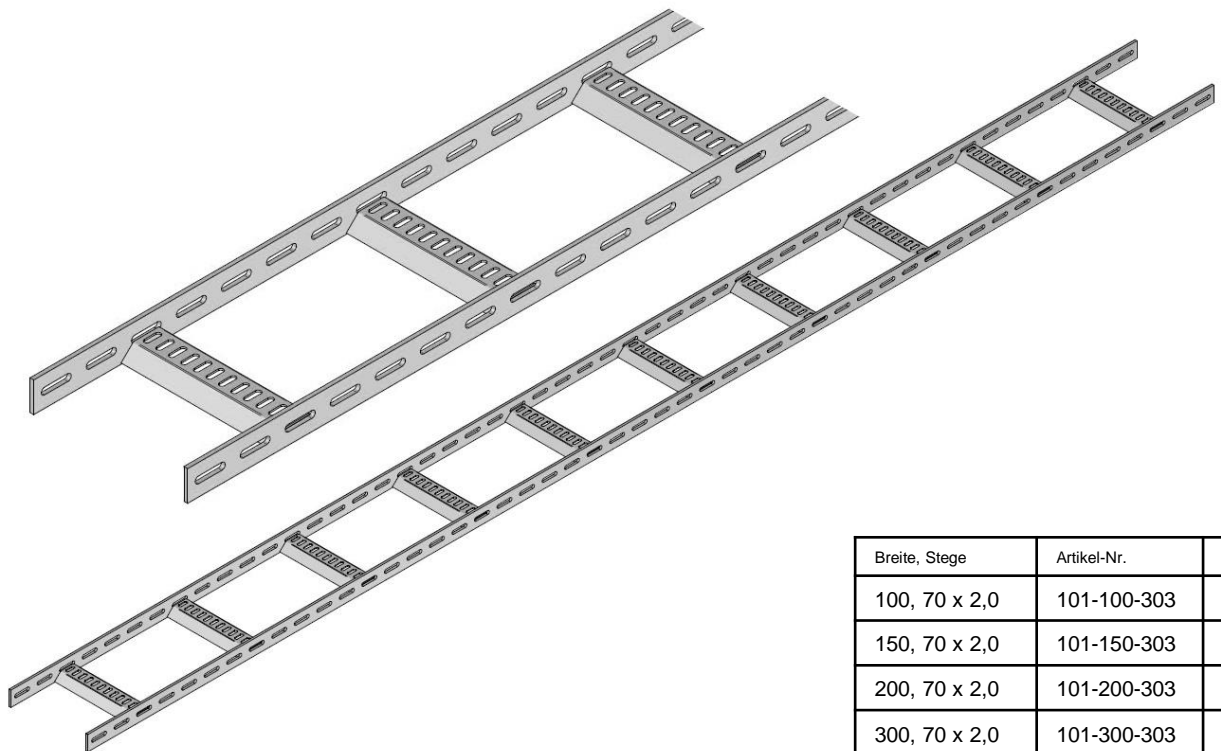
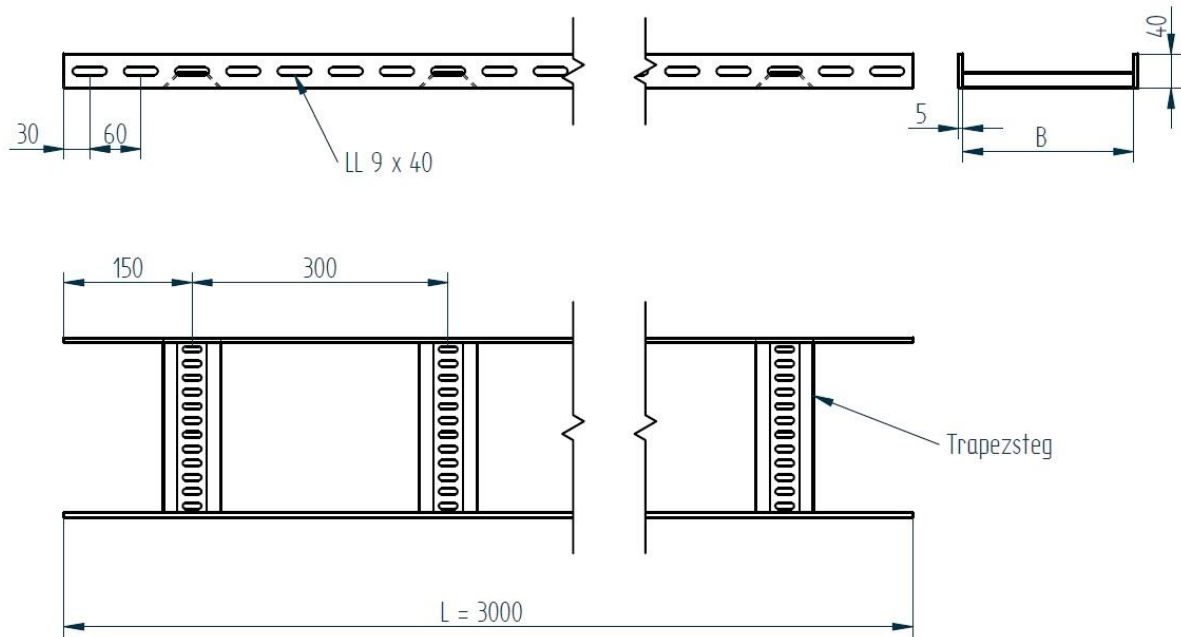
# Aluminium-Trapezkabelbahn, Stege unten

AT10-LL-KGB

**FISCHER**  
METALLVERARBEITUNG

Tel. +49 (0) 2922 / 4148

Material: EN AW-5754, AlMg3, gebeizt  
 Breite: B = 100 mm - 600 mm  
 Holme: 2 Stück Flachaluminium 40 x 5 x 3000 mm  
 Stege: 10 Stück Trapezstege



Breite, Stege	Artikel-Nr.	Kg / Stck
100, 70 x 2,0	101-100-303	3,096
150, 70 x 2,0	101-150-303	3,246
200, 70 x 2,0	101-200-303	3,471
300, 70 x 2,0	101-300-303	3,987
400, 100 x 2,5	101-400-303	5,187
500, 100 x 2,5	101-500-303	5,793
600, 100 x 2,5	101-600-303	6,987

Auch in Edelstahl und Stahl lieferbar. Andere Abmessungen auf Anfrage

Datum  
15.04.2015

Skizze  
01/1504/15

# Aluminium-Z-Kabelbahn

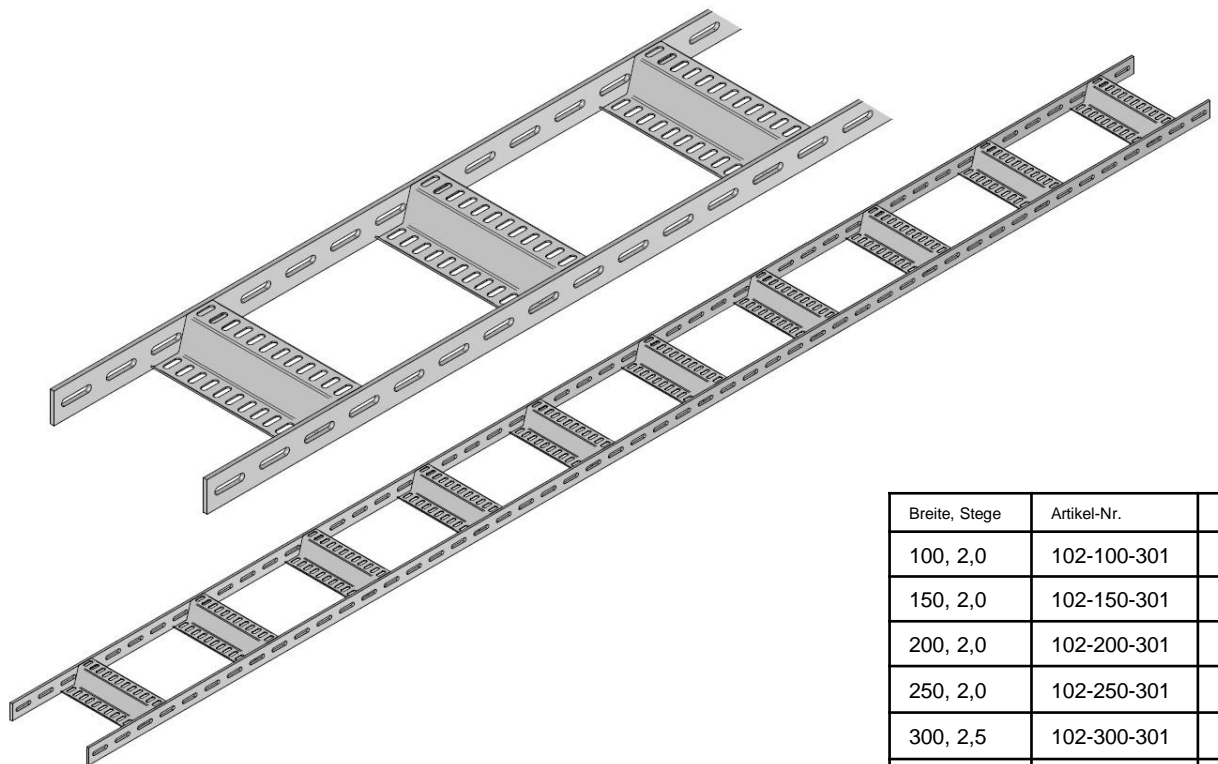
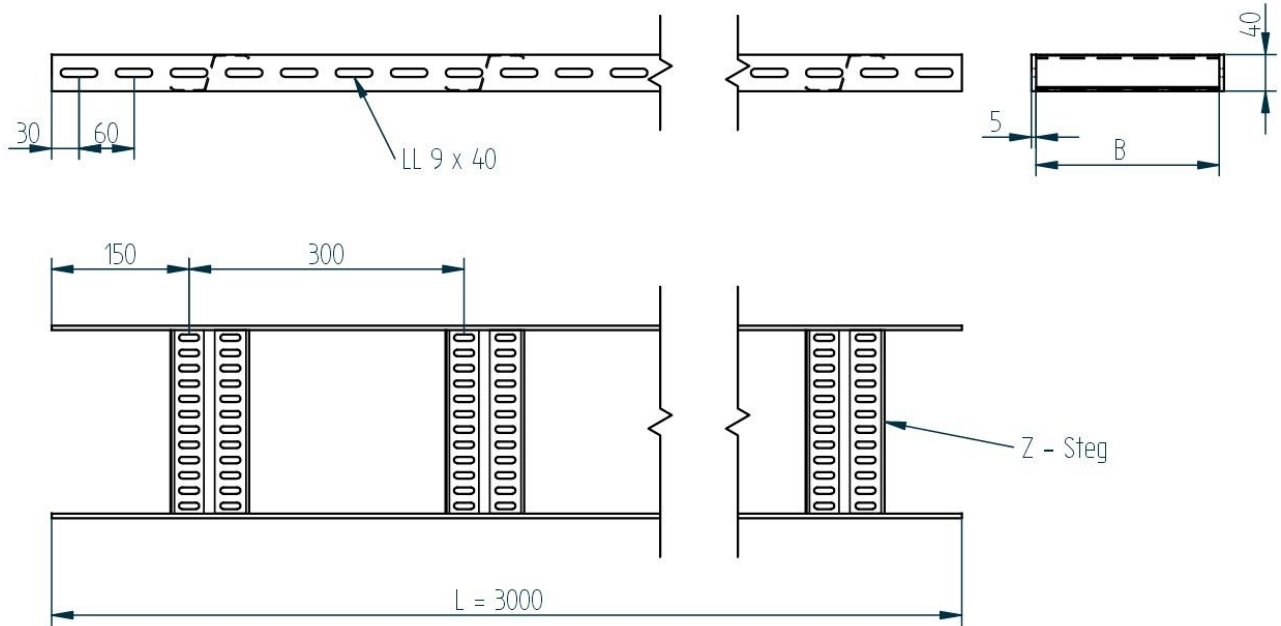
AZ10-LL-KGB

**FISCHER**

METALLVERARBEITUNG

Tel. +49 (0) 2922 / 4148

Material: EN AW-5754, AlMg3, gebeizt  
 Breite: B = 100 mm - 600 mm  
 Holme: 2 Stück Flachaluminium 40 x 5 x 3000 mm  
 Stege: 10 Stück Z-Stege



Breite, Stege	Artikel-Nr.	Kg / Stck
100, 2,0	102-100-301	3,291
150, 2,0	102-150-301	3,555
200, 2,0	102-200-301	3,825
250, 2,0	102-250-301	4,215
300, 2,5	102-300-301	4,725
400, 2,5	102-400-301	5,349
500, 2,5	102-500-301	5,961
600, 2,5	102-600-301	6,609

Auch in Edelstahl und Stahl lieferbar. Andere Abmessungen auf Anfrage

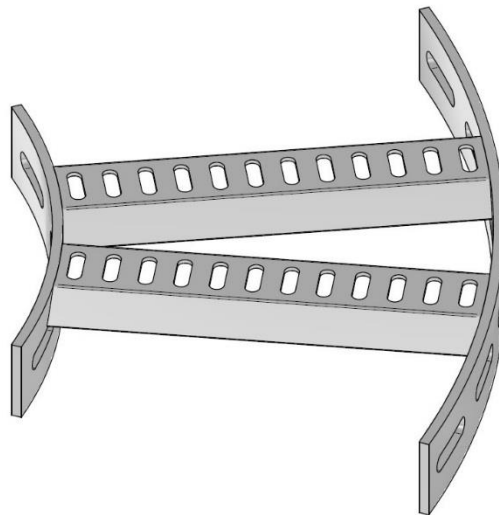
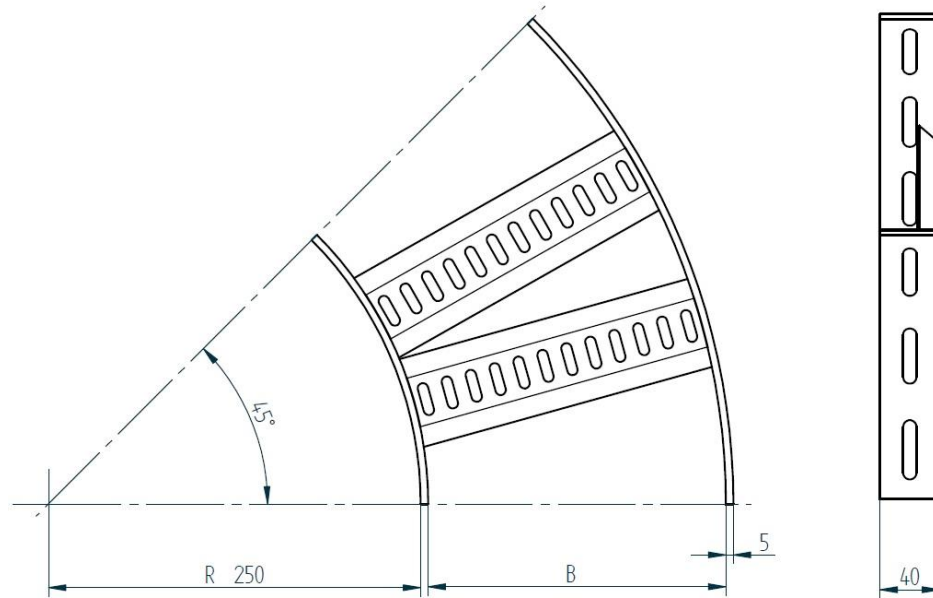
Datum  
27.10.2010

Skizze  
03/2710/10

# 45°-Bogen für Aluminium-Trapezkabelbahn

B = 100 - 300 mm

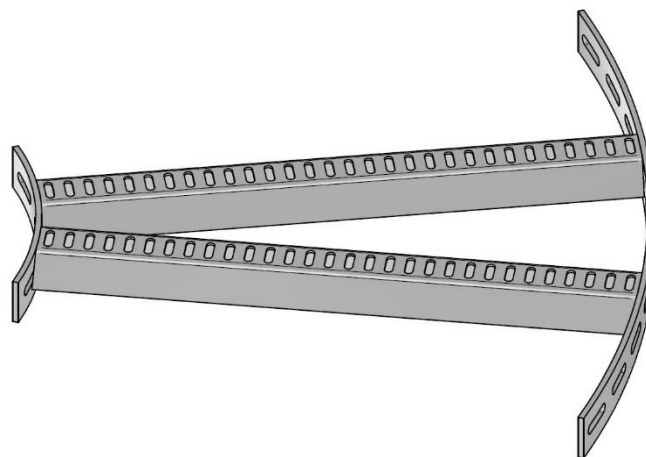
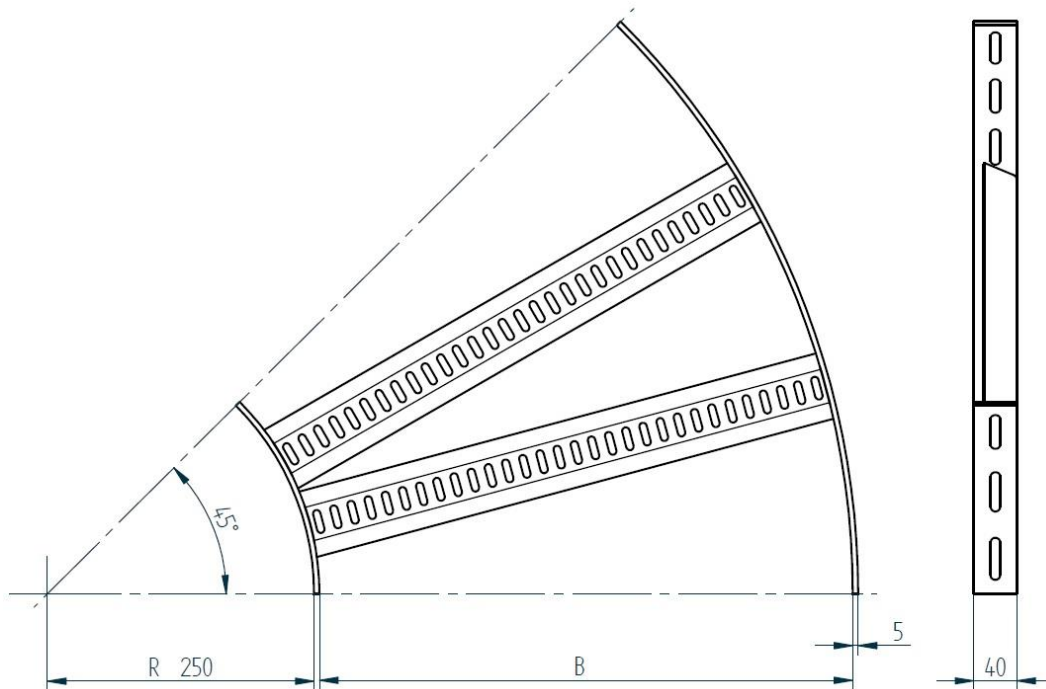
Holme: 40 x 5 mm, LL 9 x 40 mm  
Stege: 2 Trapezstege 70 x 2,0 mm



# 45°-Bogen für Aluminium-Trapezkabelbahn

B = 400 - 600 mm

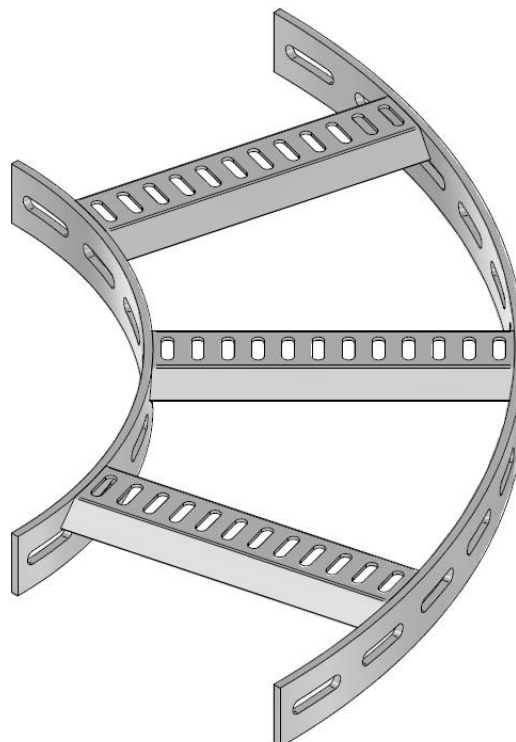
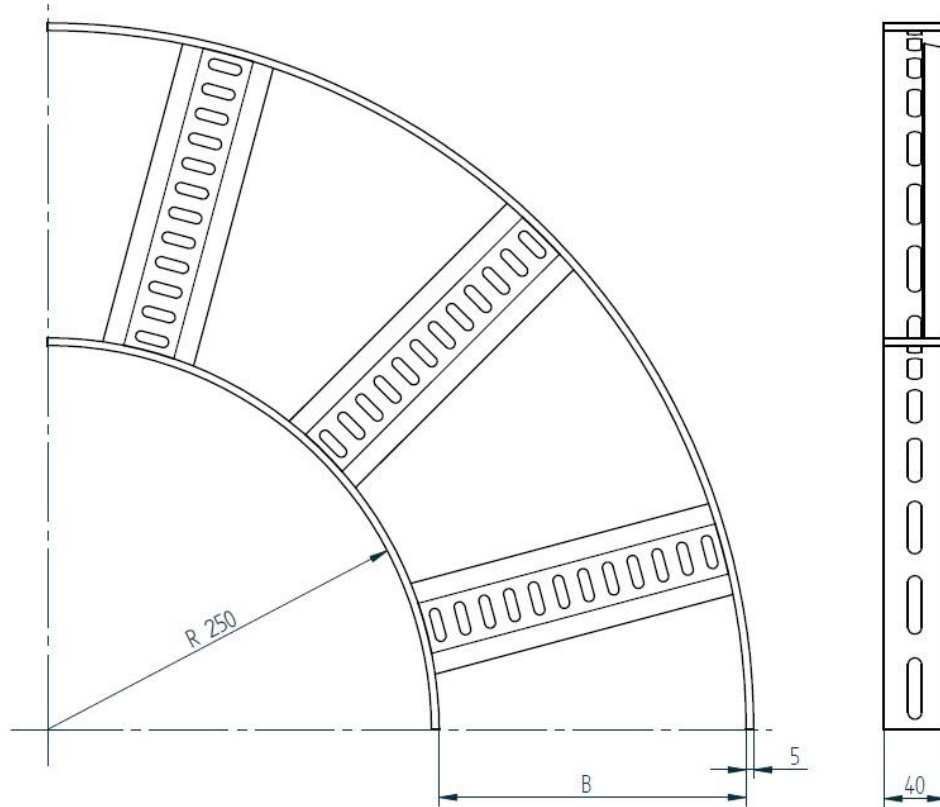
Holme: 40 x 5 mm, LL 9 x 40 mm  
Stege: 2 Trapezstege 100 x 2,5 mm



# 90°-Bogen für Aluminium-Trapezkabelbahn

B = 100 – 300 mm

Holme: 40 x 5 mm, LL 9 x 40  
Stege: 3 Trapezstege 70 x 2 mm



Auch in AlMg3 und 1.4571 lieferbar. Andere Abmessungen auf Anfrage

Datum  
20.07.2017

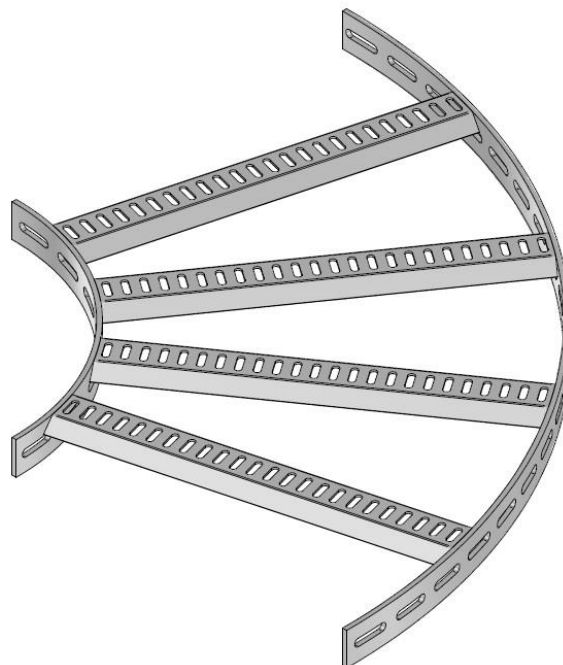
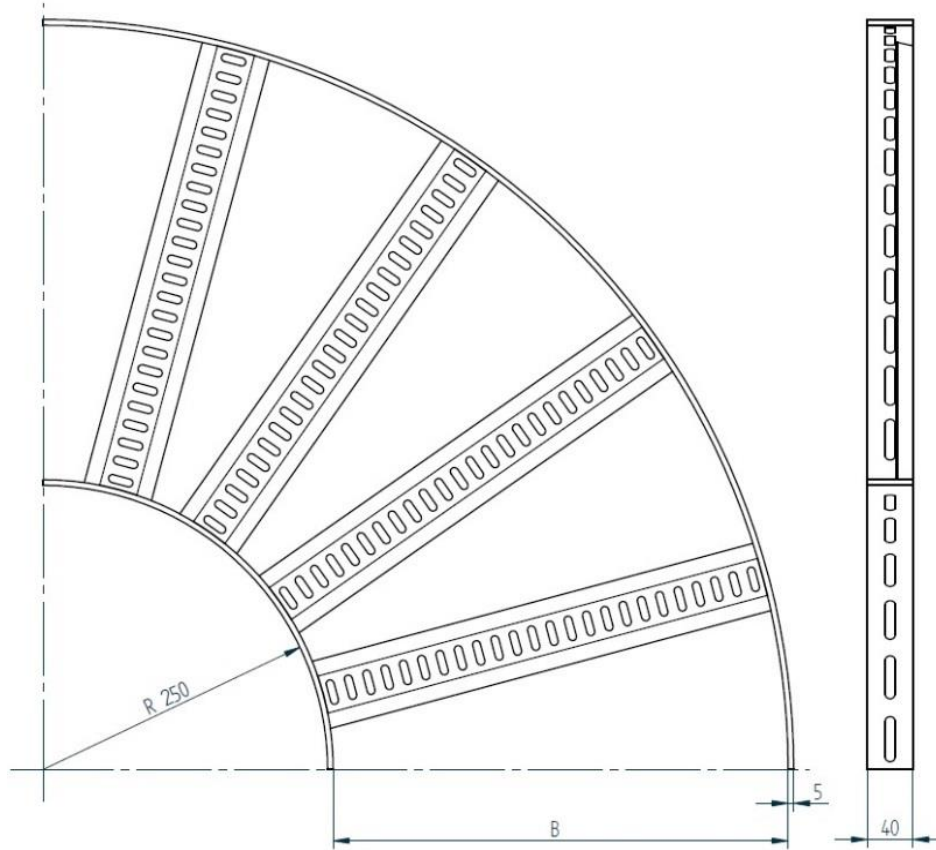
Skizze  
03/0908/17

# 90°-Bogen für Aluminium-Trapezkabelbahn

B = 400 – 500 mm

**FISCHER**  
METALLVERARBEITUNG  
Tel. +49 (0) 2922 / 4148

**Holme:** 40 x 5 mm, LL 9 x 40  
**Stege:** 4 Trapezstege 100 x 2,5 mm



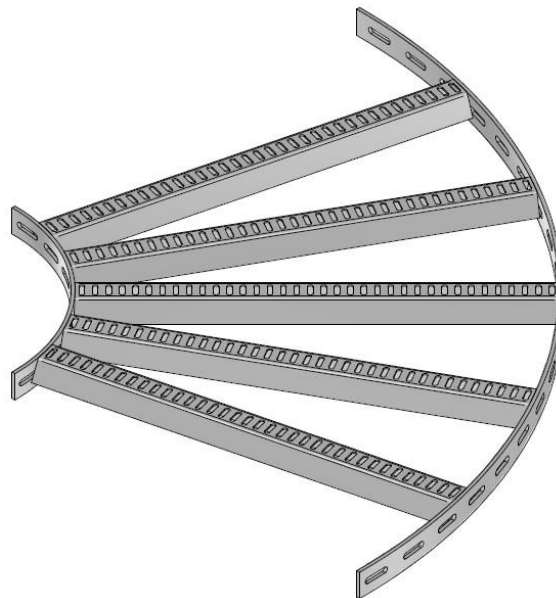
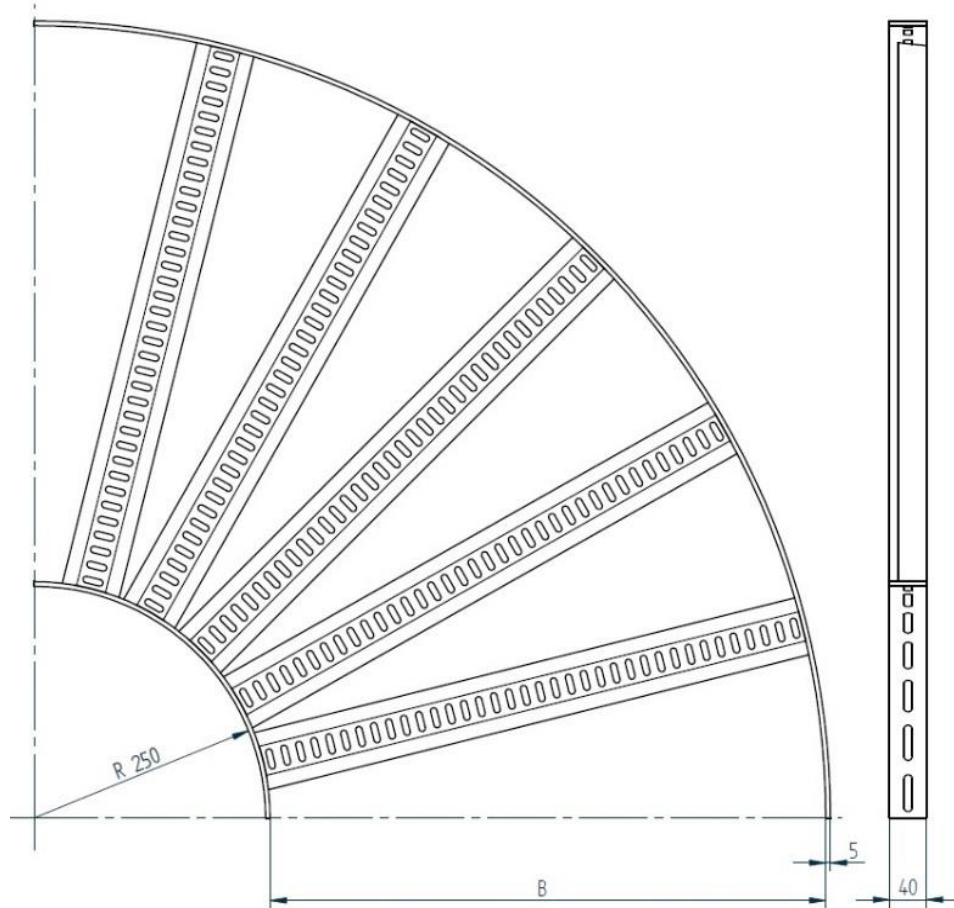
Auch in AlMg3 und 1.4571 lieferbar. Andere Abmessungen auf Anfrage

Datum  
20.07.2017

Skizze  
06/0908/17

# 90°-Bogen für Aluminium-Trapezkabelbahn B = 600 mm

Holme: 40 x 5 mm, LL 9 x 40  
Stege: 5 Trapezstege 100 x 2,5 mm



Auch in AlMg3 und 1.4571 lieferbar. Andere Abmessungen auf Anfrage

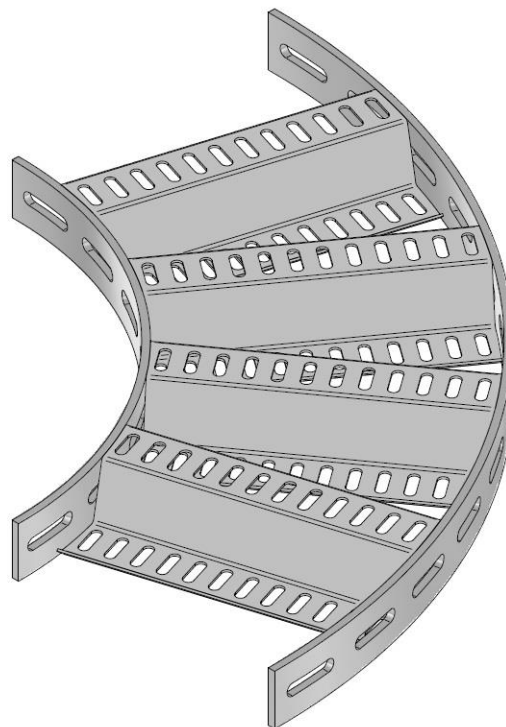
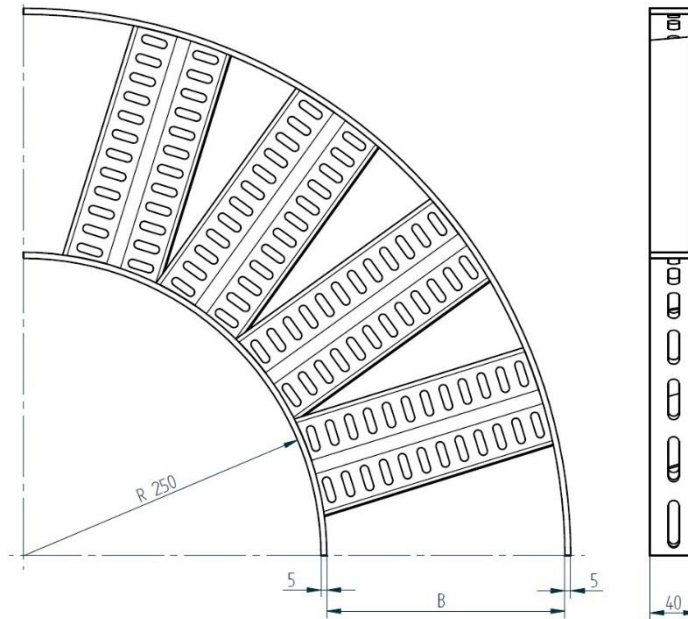
Datum  
20.07.2017

Skizze  
08/0908/17



# 90°-Bogen für Aluminium-Z-Kabelbahn

Material: EN AW-5754, AlMg3, gebeizt  
Breite: B = 100 mm - 600 mm  
Holme: 2 Stück Flachaluminium 40 x 5 mm, LL 9 x 40 mm  
Stege: Z-Stege



Auch in Edelstahl und Stahl lieferbar. Andere Abmessungen auf Anfrage

Datum  
29.11.2016

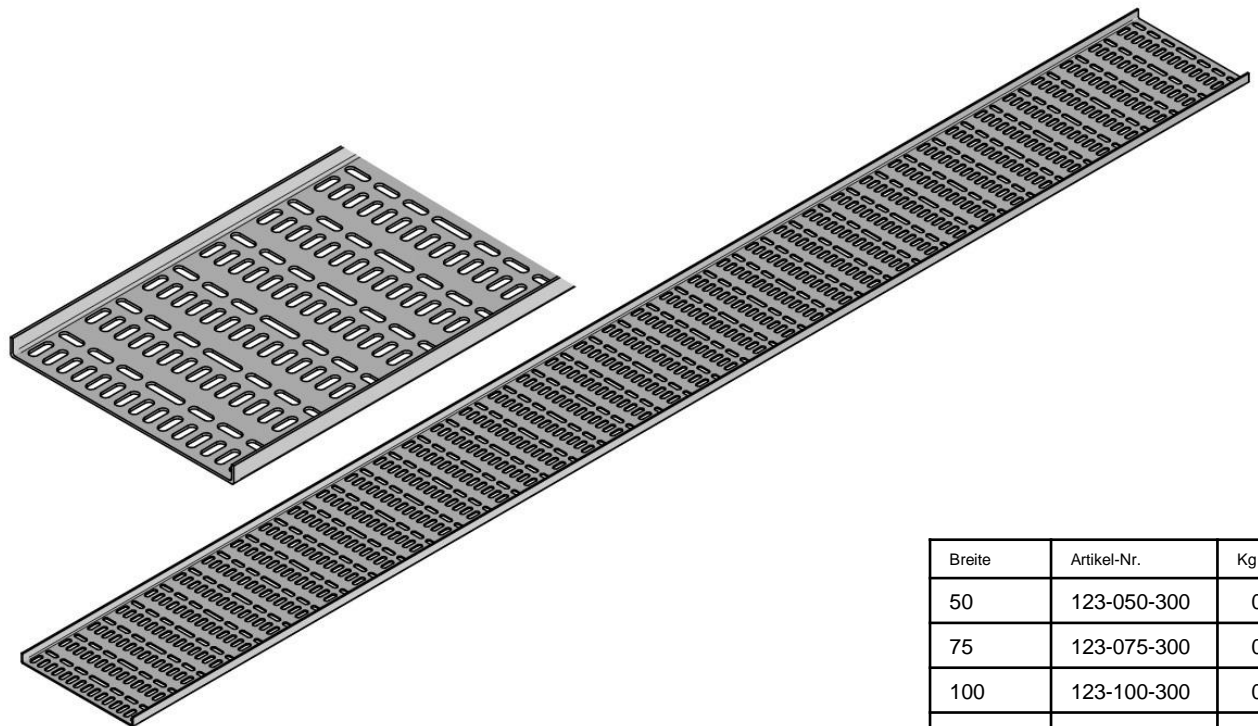
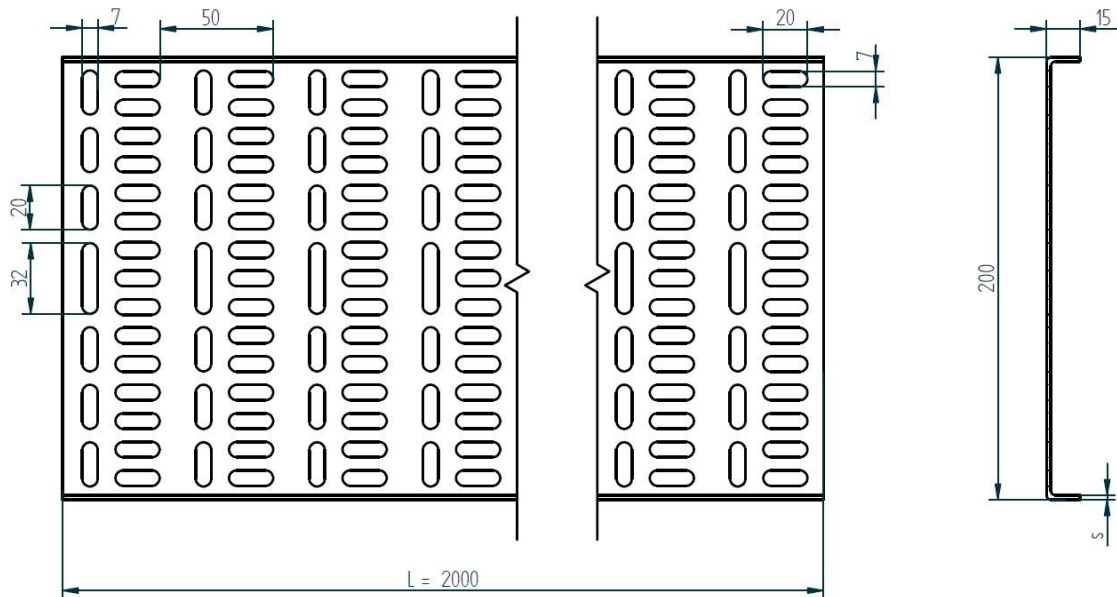
Skizze  
02/2911/16

# Aluminium-Blech kabelbahn, VG 88900

**FISCHER**  
METALLVERARBEITUNG

Tel. +49 (0) 2922 / 4148

Material: EN AW-5754, AlMg3, gebeizt  
Breite: B = 50 mm - 300 mm  
Stärke: bis Breite 150 mm, s = 1,5 mm  
ab Breite 200 mm, s = 2,0 mm



Breite	Artikel-Nr.	Kg / Stck
50	123-050-300	0,506
75	123-075-300	0,672
100	123-100-300	0,802
150	123-150-300	1,362
200	123-200-300	1,776
250	123-250-300	2,128
300	123-300-300	2,572

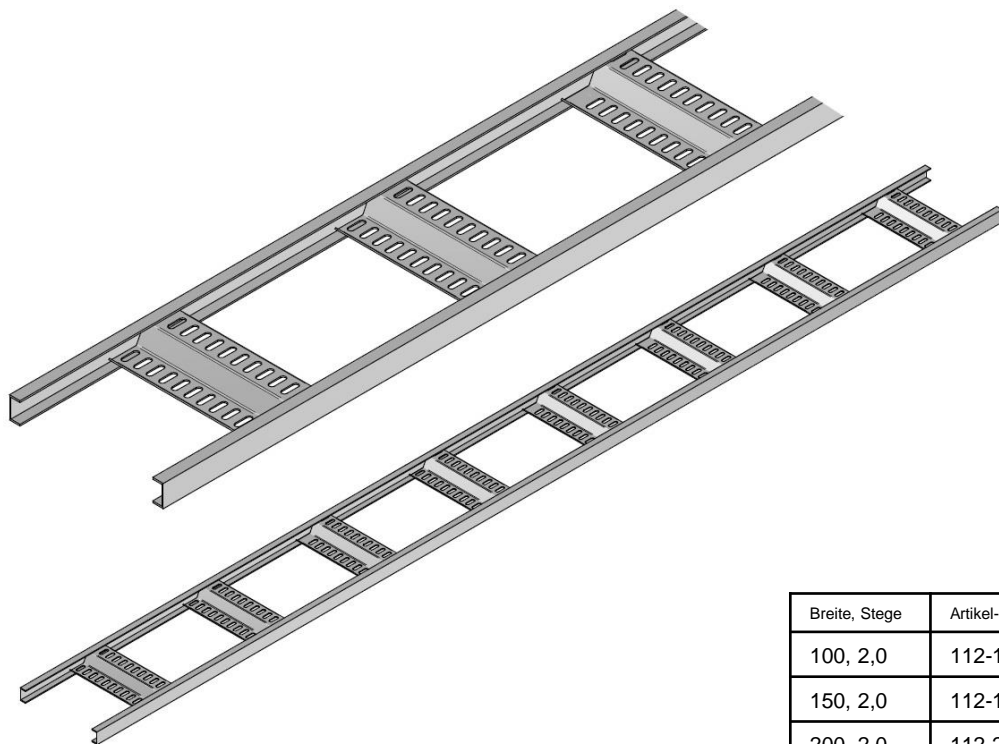
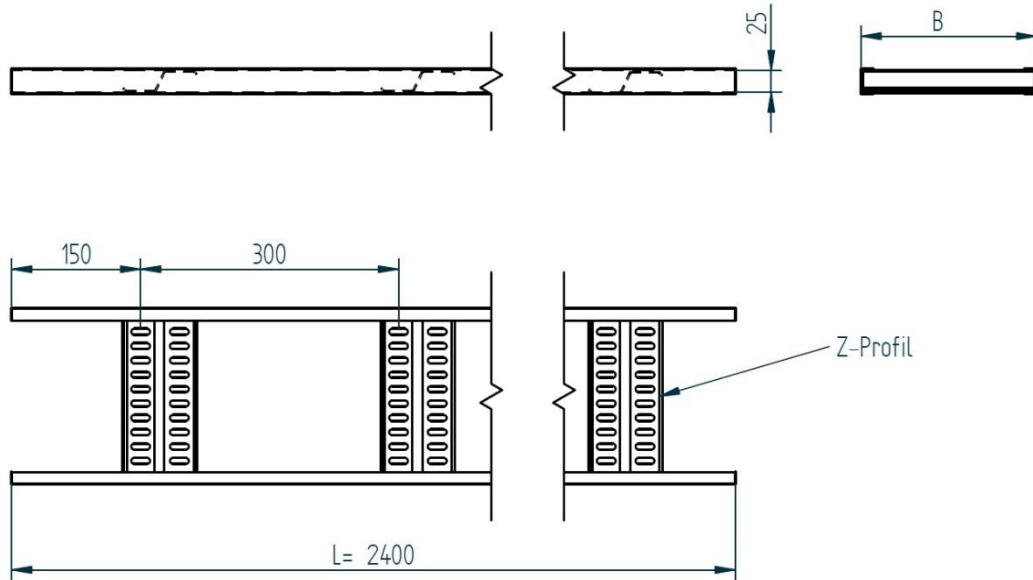
Auch in Stahl und Edelstahl ähnlich VG88900 lieferbar.

Datum  
07.12.2015

Skizze  
07/0712/15

# Aluminium-Fischer-Kabelbahn

Material: EN AW-5754, AlMg3, gebeizt  
 Breite: B = 100 mm - 500 mm  
 Holme: 2 Stück **U-Profile ohne Lochung**  
 Stege: 8 Stück Z-Stege



Breite, Stege	Artikel-Nr.	Kg / Stck
100, 2,0	112-100-300	1,72
150, 2,0	112-150-300	1,94
200, 2,0	112-200-300	2,11
300, 2,5	112-300-300	2,49
400, 2,5	112-400-300	3,23
500, 2,5	112-500-300	3,73

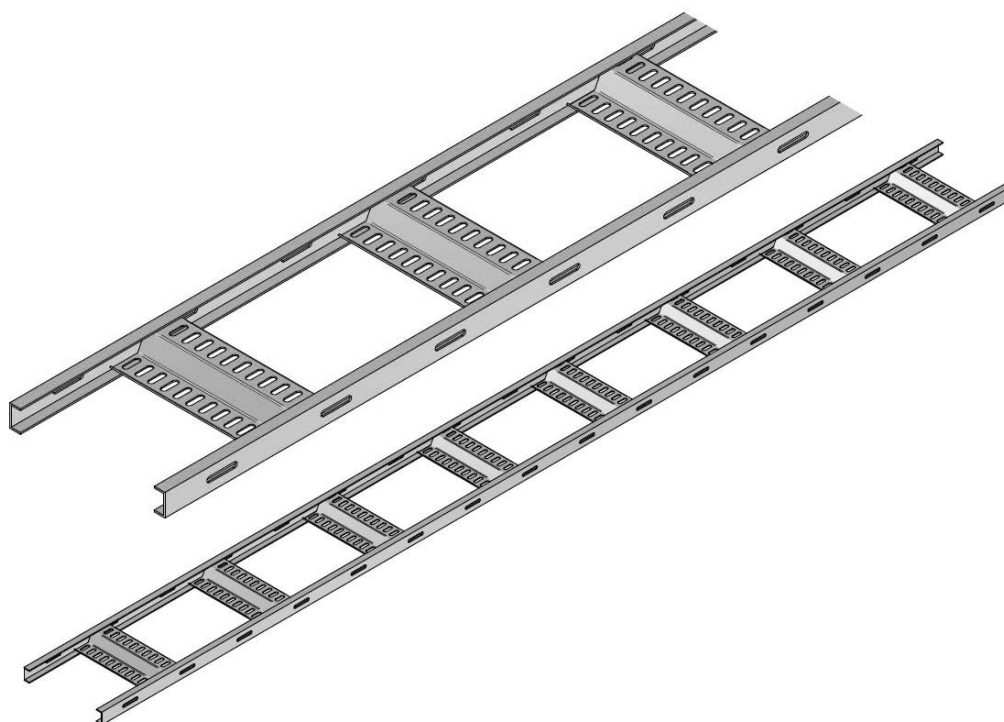
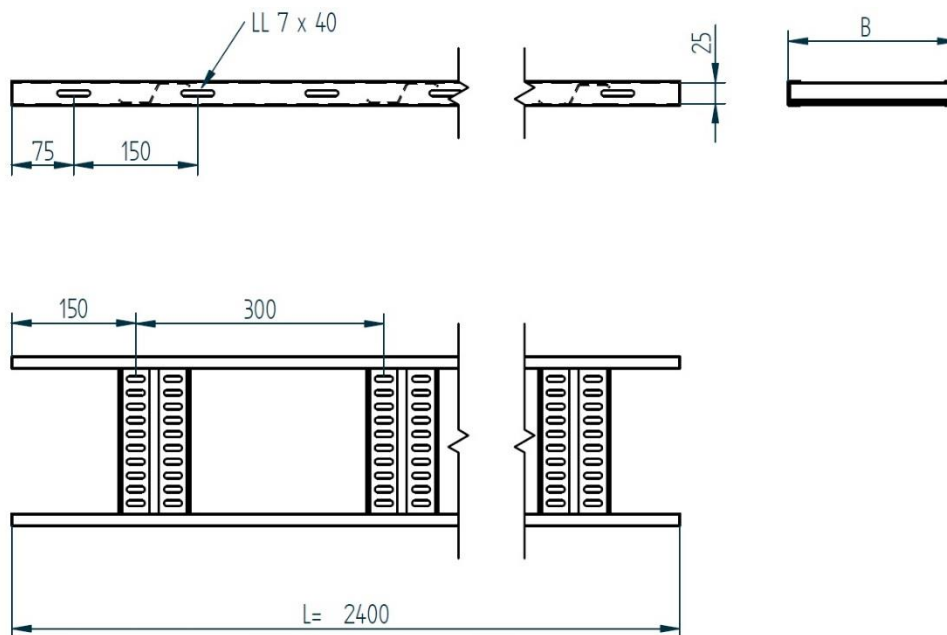
Andere Abmessungen auf Anfrage

Datum  
09.08.2010

Skizze  
05/2710/10

# Aluminium-Fischer-Kabelbahn

Material: EN AW-5754, AlMg3, gebeizt  
Breite: B = 100 mm - 500 mm  
Holme: 2 Stück **U-Profil mit Lochung**  
Stege: 8 Stück Z-Stege



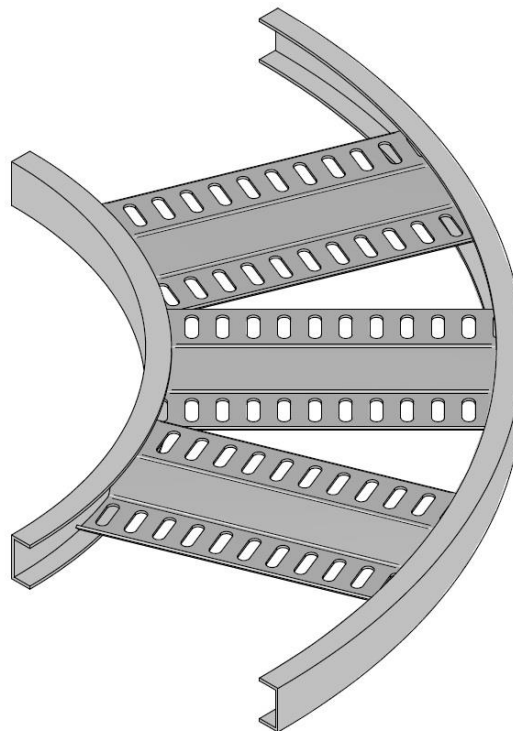
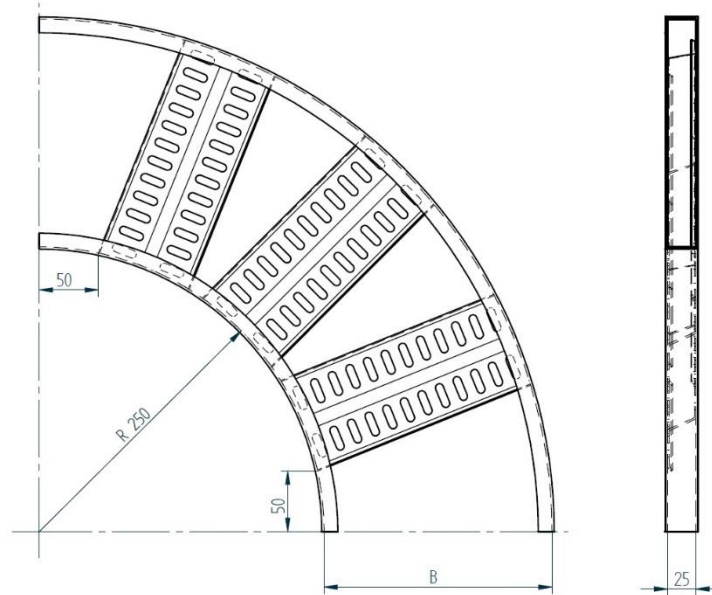
Andere Abmessungen auf Anfrage

Datum  
05.04.2016

Skizze  
05/0504/16

# 90°-Bogen für Aluminium-Fischerkabelbahn

Material: EN AW-5754, AlMg3, gebeizt  
Breite: B = 100 mm - 500 mm  
Holme: 2 Stück U-Holme  
Stege: Z-Stege



Breite	Artikel-Nr. T-Steg	Kg / Stck
200	144-200-301	0,60
300	144-300-301	0,78
400	144-400-301	1,35
500	144-500-301	1,40

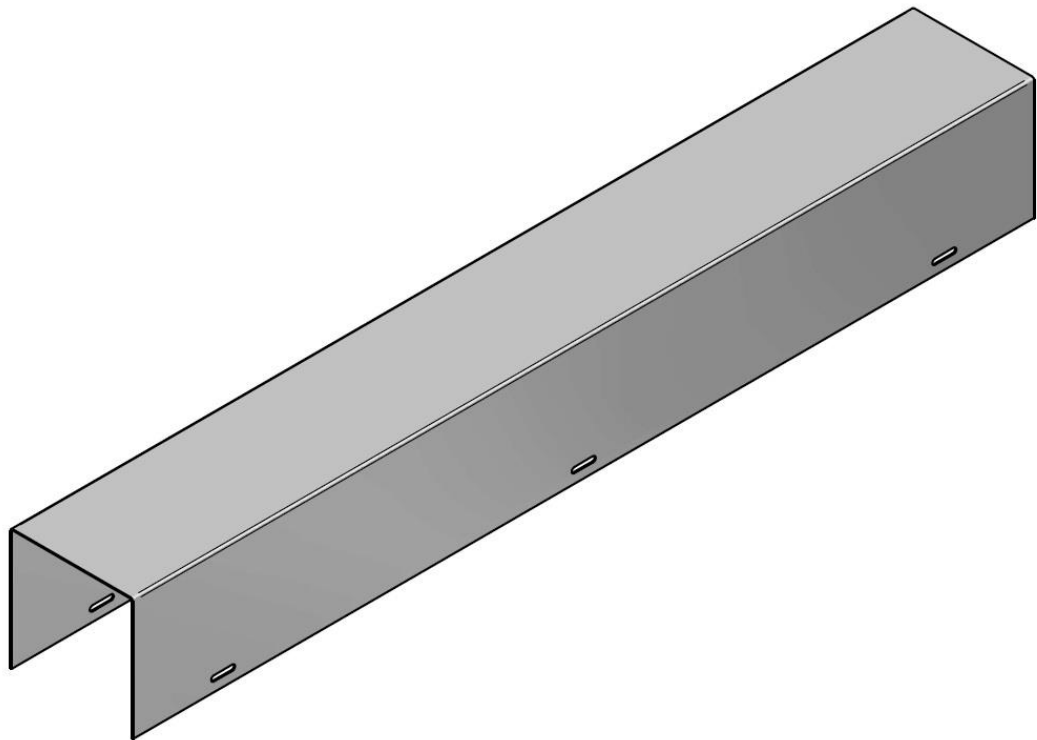
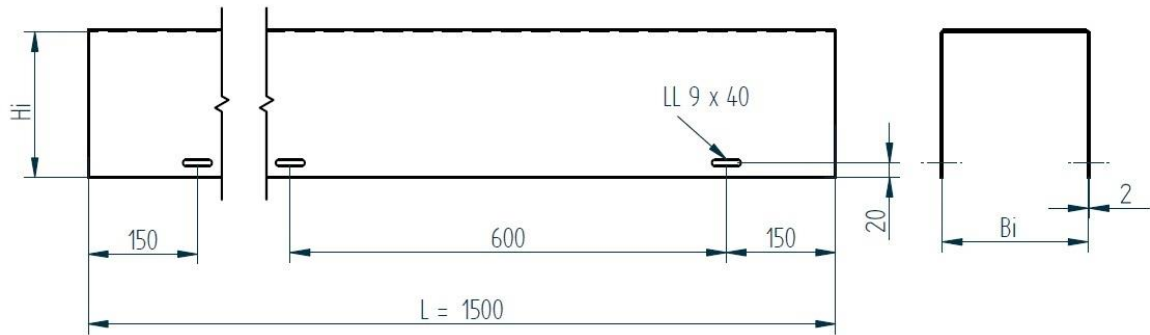
Auch in Edelstahl und Stahl lieferbar. Andere Abmessungen auf Anfrage

Datum  
18.02.2014

Skizze  
01/1802/14

# Aluminium-Abdeckung für Kabelbahn

Material: EN AW-5754, AlMg3, gebeizt



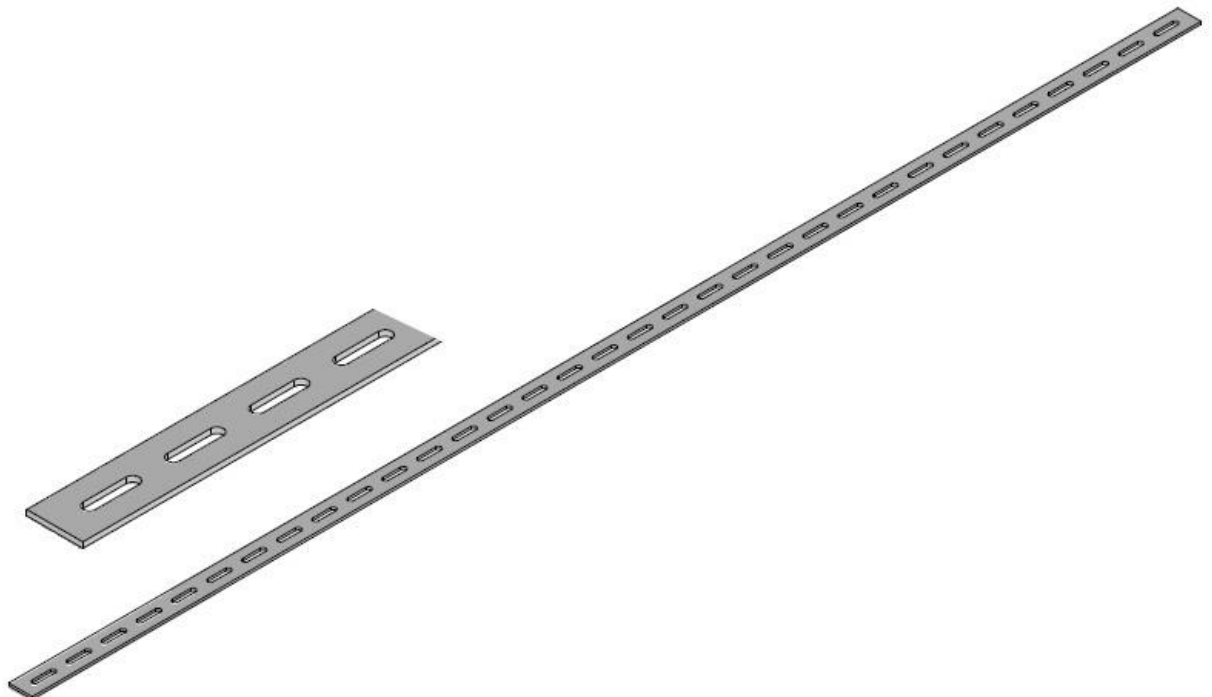
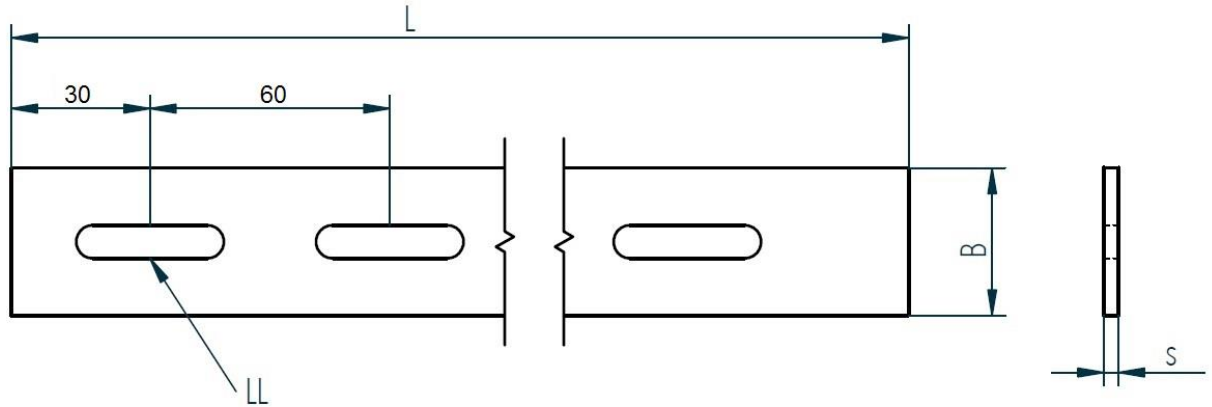
Auch in Edelstahl und Stahl lieferbar. Andere Abmessungen auf Anfrage

Datum  
29.11.2016

Skizze  
03/2911/16

# Aluminium-Langloch-Flach

Material: EN AW-5754, AlMg3, gebeizt  
 Länge: L = 2000 mm und 3000 mm  
 Breite: B = 20 mm bis 60 mm  
 Stärke: s = 2 mm bis 12 mm  
 Langlöcher: LL = z.B. 7 x 30 mm, 9 x 40 mm, 11 x 40 mm



Abmessungen	Artikel-Nr.	Kg / Stck
40 x 5 x 2000, LL 9 x 40	200-405-301	0,918
40 x 5 x 3000, LL 9 x 40	200-405-331	1,377
40 x 5 x 2000, LL 7 x 30	200-405-300	0,993
40 x 8 x 2000, LL 9 x 40	200-408-301	1,511

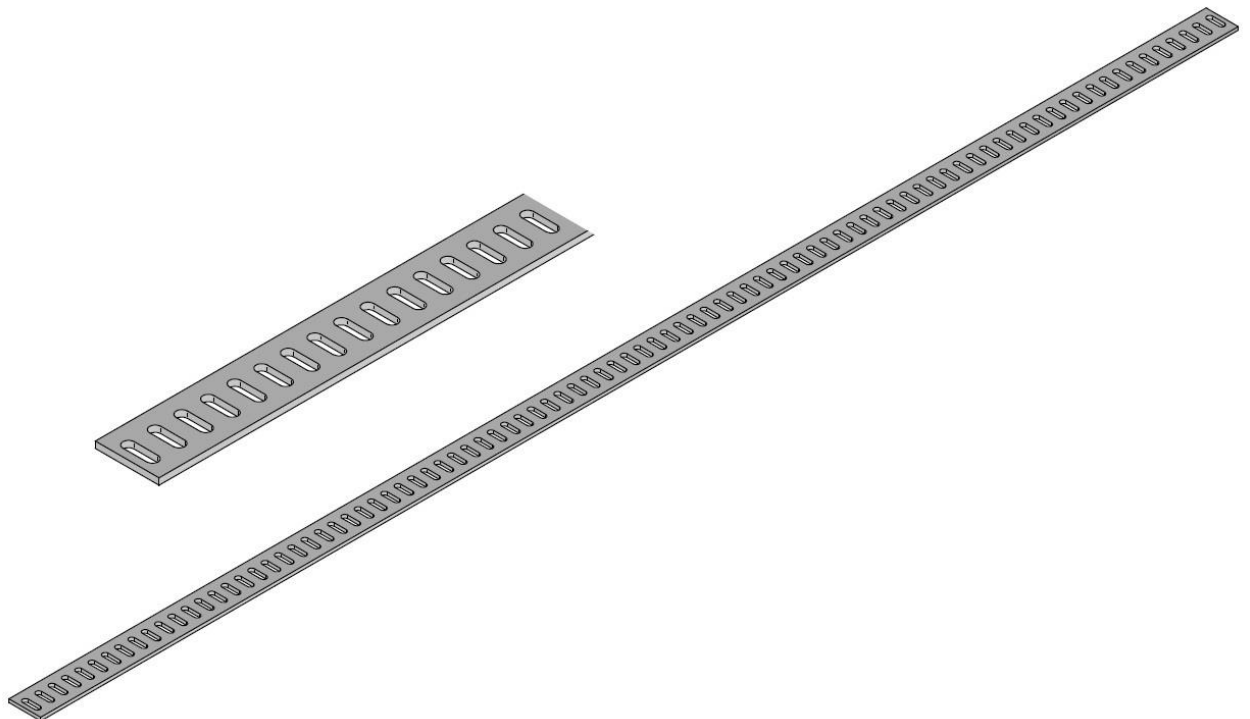
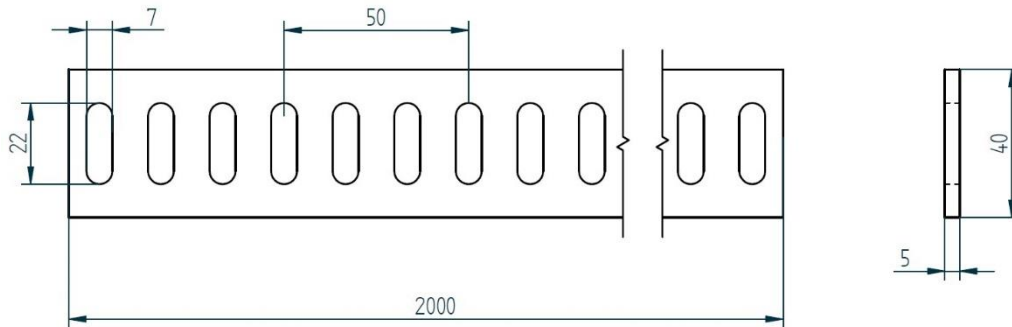
Auch in Edelstahl und Stahl lieferbar. Andere Abmessungen auf Anfrage

Datum  
20.05.2016

Skizze  
03/2005/16

# Aluminium-Querloch-Flach, 40 x 5

Material: EN AW-5754, AlMg3, gebeizt  
Länge: L = 2000 mm und 3000 mm



Abmessungen	Artikel-Nr.	Kg / Stck
40 x 5 x 2000, QL 7 x 22	200-405-302	0,814

Auch in Edelstahl und Stahl lieferbar. Andere Abmessungen auf Anfrage

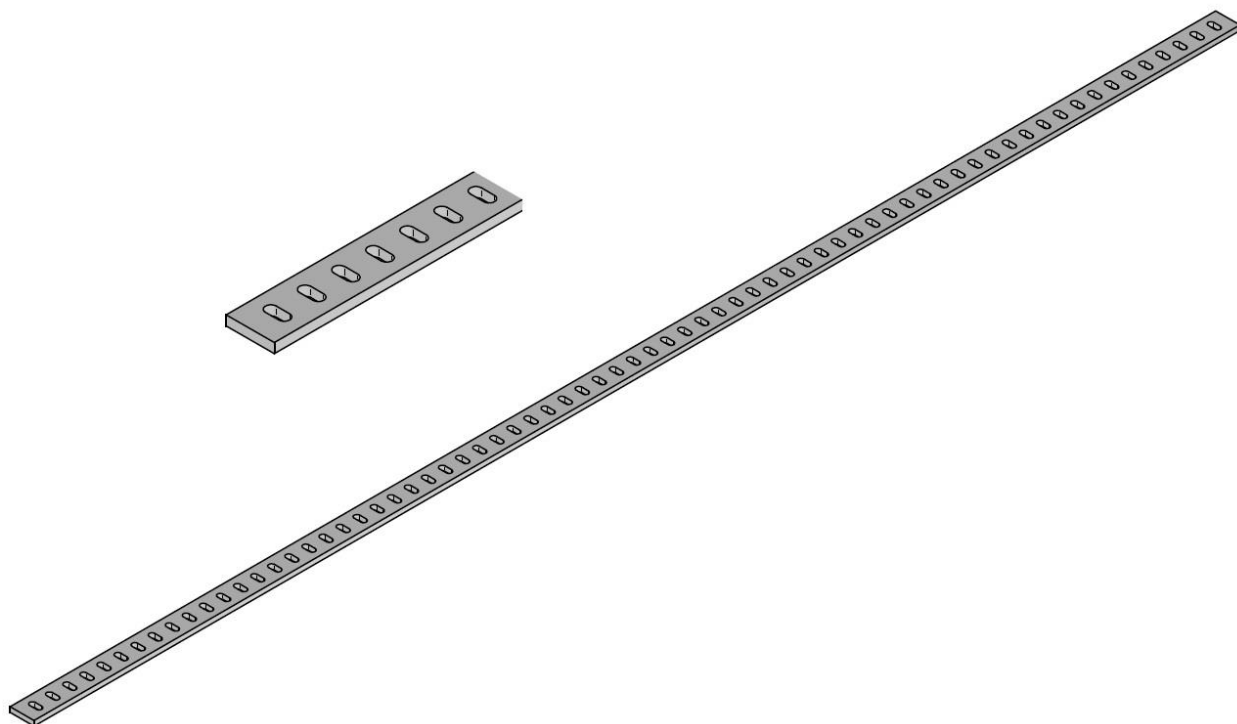
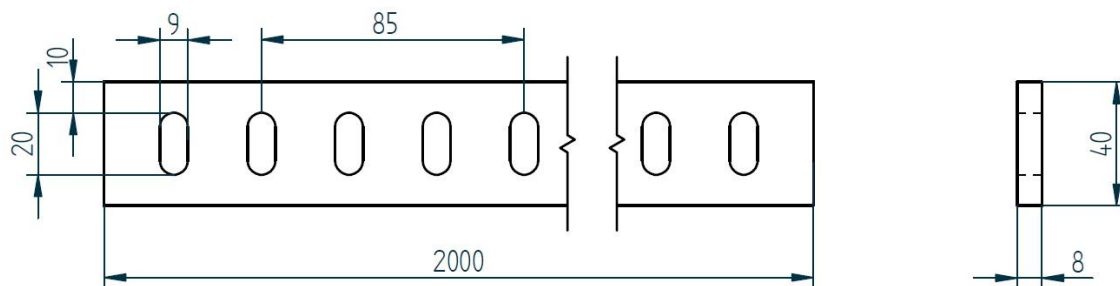
Datum  
20.05.2016

Skizze  
04/2005/16



# Aluminium-Querloch-Flach, 40 x 8

Material: EN AW-5754, AlMg3, gebeizt  
Länge: L = 2000 mm und 3000 mm



Auch in Edelstahl und Stahl lieferbar. Andere Abmessungen auf Anfrage

Datum  
29.11.2016

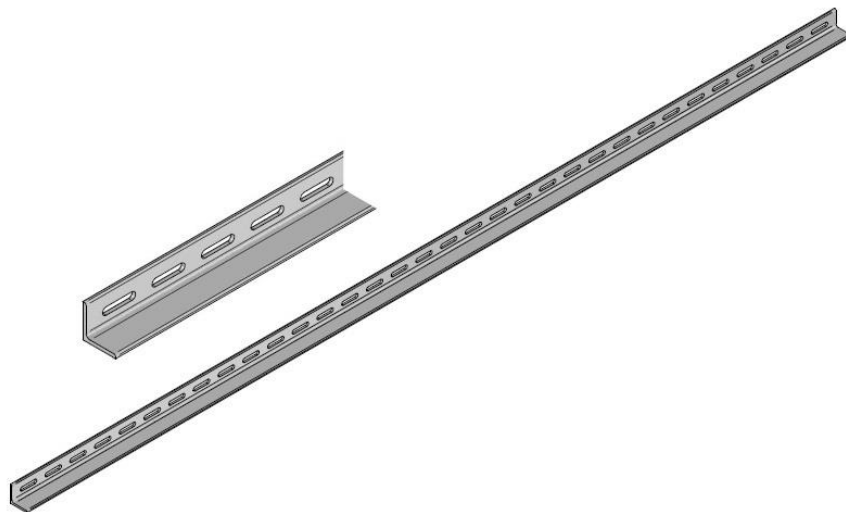
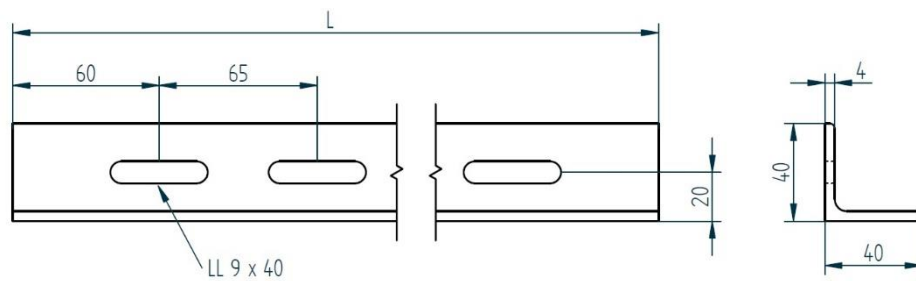
Skizze  
04/2911/16

# Aluminium-Langloch-Winkel, 1 Schenkel gelocht

**FISCHER**  
METALLVERARBEITUNG

Tel. +49 (0) 2922 / 4148

Material: EN AW-5754, AlMg3, gebeizt  
Länge: L = 2000 mm und 3000 mm  
Langlöcher: LL = z.B. 7 x 30 mm, 9 x 40 mm



Abmessungen	Artikel-Nr.	Kg / Stck
4/40 x 40 x 2000, LL 9 x 40	205-440-311	1,512

Auch in Edelstahl und Stahl lieferbar. Andere Abmessungen auf Anfrage

Datum  
20.05.2016

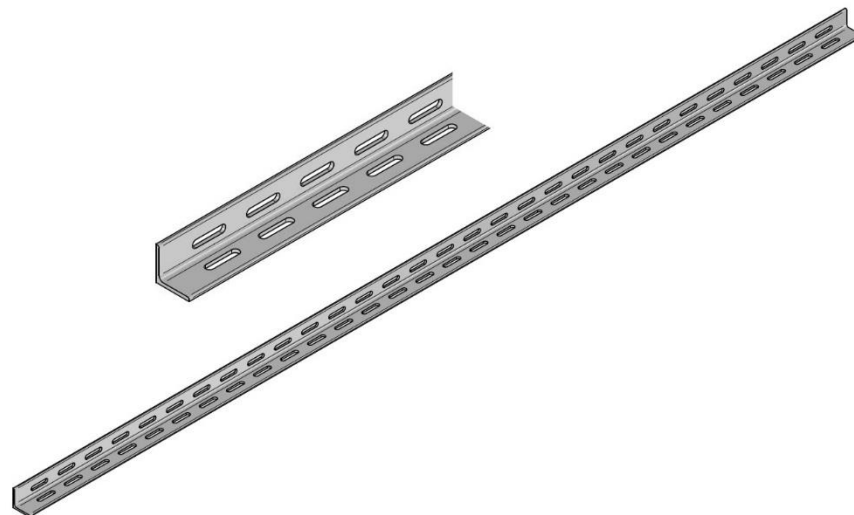
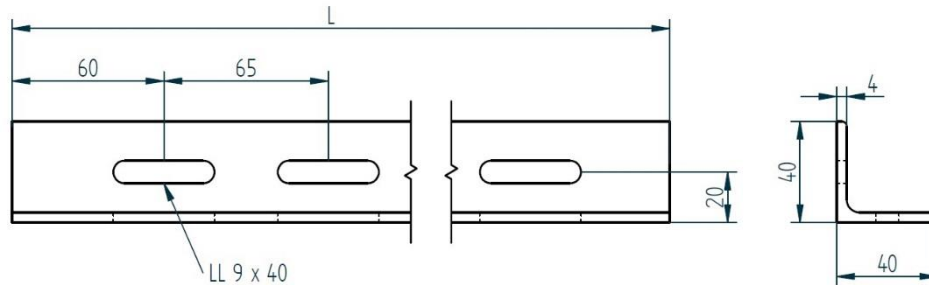
Skizze  
05/2005/16

# Aluminium-Langloch-Winkel, 2 Schenkel gelocht

**FISCHER**  
METALLVERARBEITUNG

Tel. +49 (0) 2922 / 4148

Material: EN AW-5754, AlMg3, gebeizt  
Länge: L = 2000 mm und 3000 mm  
Langlöcher: LL = z.B. 7 x 30 mm, 9 x 40 mm



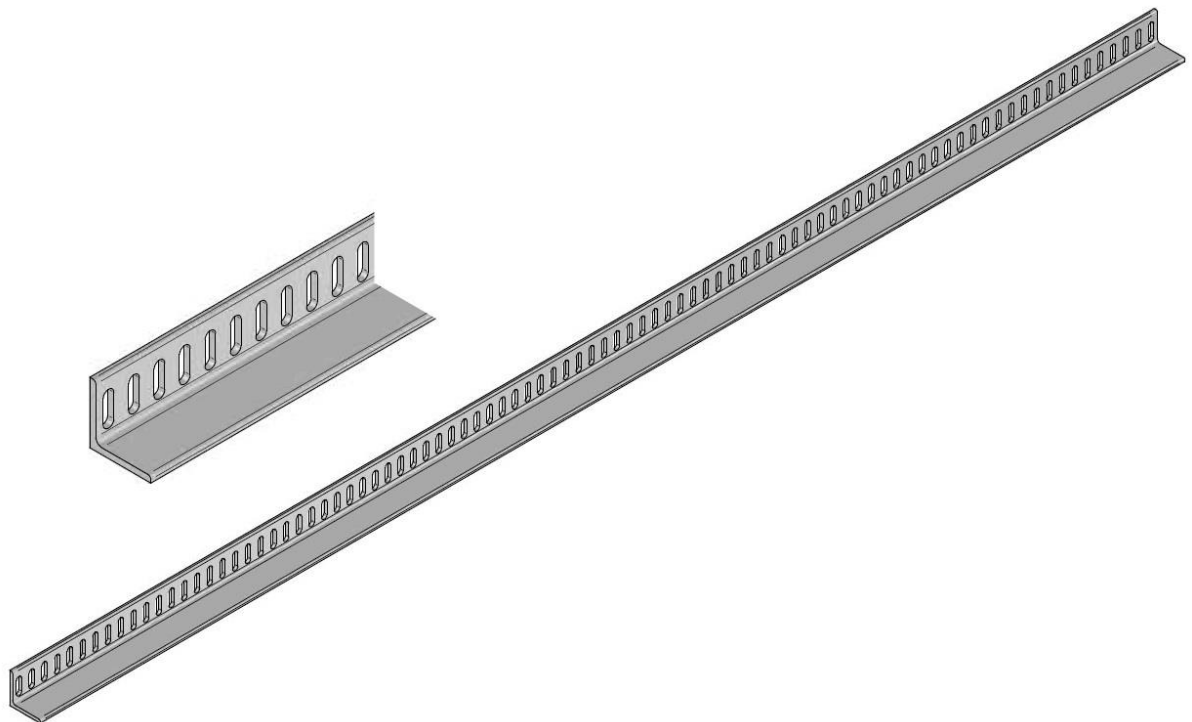
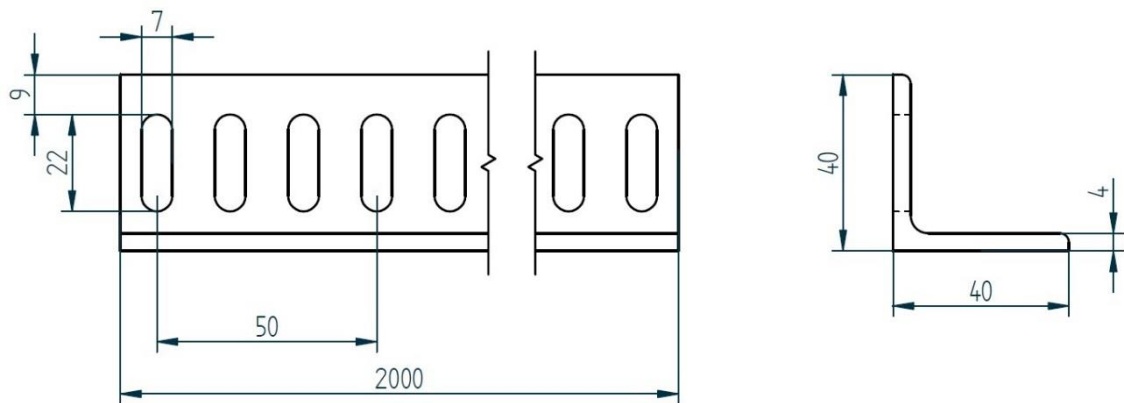
Auch in Edelstahl und Stahl lieferbar. Andere Abmessungen auf Anfrage

Datum  
30.11.2016

Skizze  
03/3011/16

# Aluminium-Querloch-Winkel

Material: EN AW-5754, AlMg3, gebeizt



Abmessungen	Artikel-Nr.	Kg / Stck
4/40x40x2000 mm, QL 7 x 22	205-440-362	1,462

Auch in Edelstahl und Stahl lieferbar. Andere Abmessungen auf Anfrage

Datum  
20.05.2016

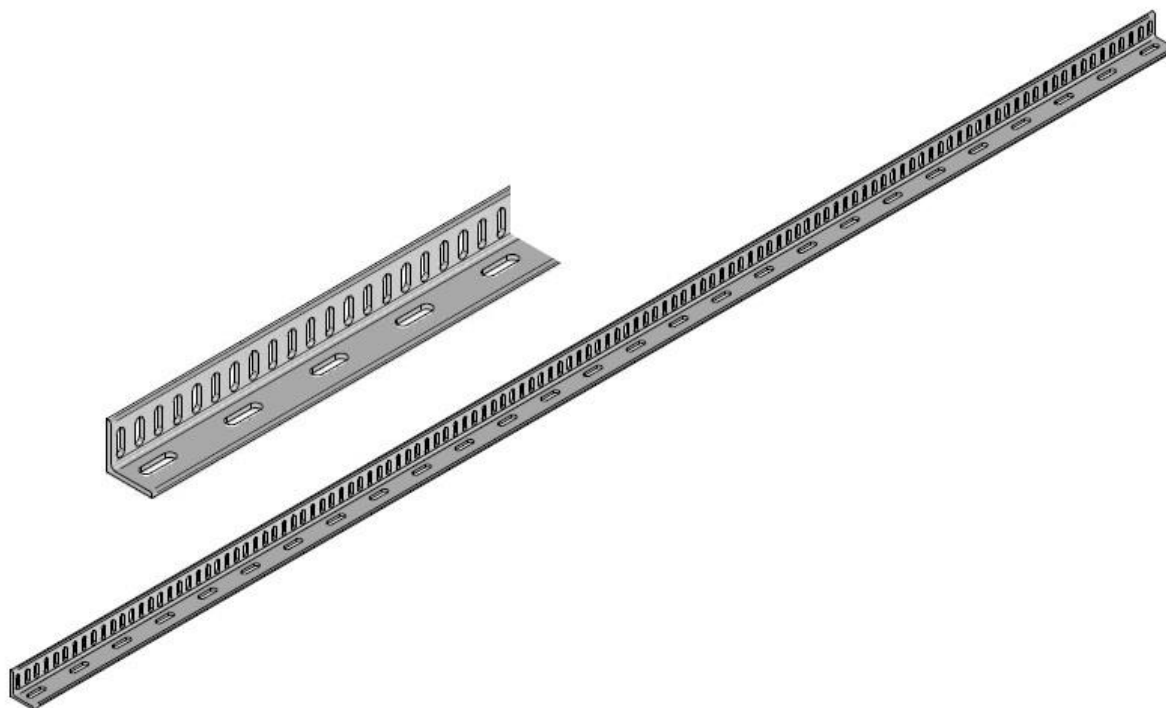
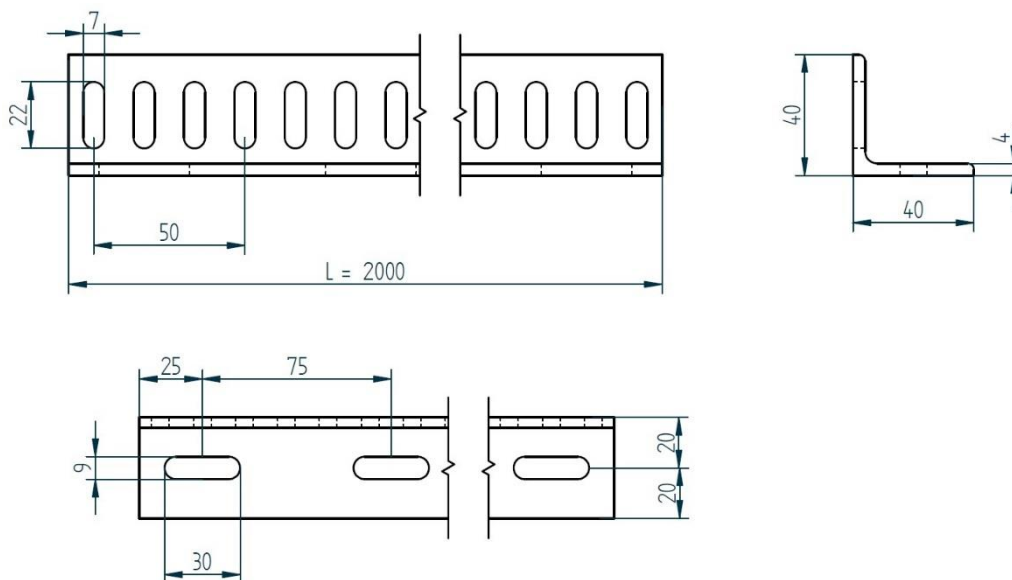
Skizze  
02/2005/16

# Aluminium-Winkel, längs- und quergelocht

**FISCHER**  
METALLVERARBEITUNG

Tel. +49 (0) 2922 / 4148

Material EN AW-5754, AlMg3, gebeizt



Abmessungen	Artikel-Nr.	Kg / Stck
4/40x40x2000 mm	205-440-334	1,354

Auch in Edelstahl und Stahl lieferbar. Andere Abmessungen auf Anfrage

Datum  
20.05.2016

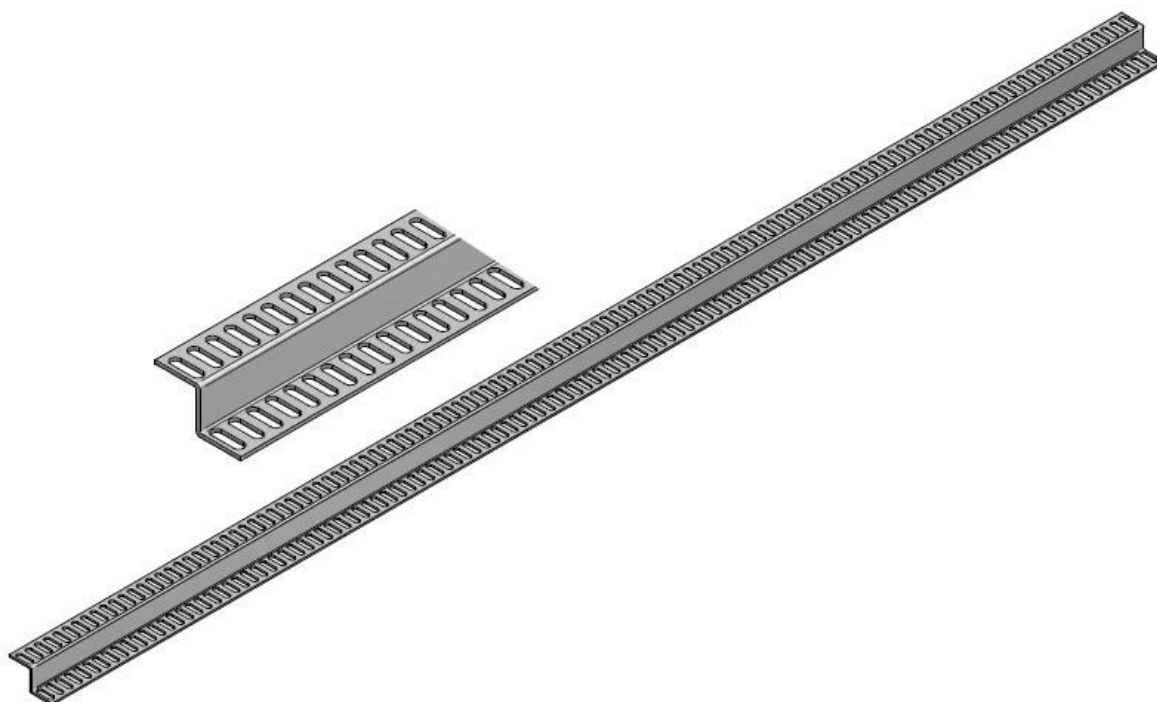
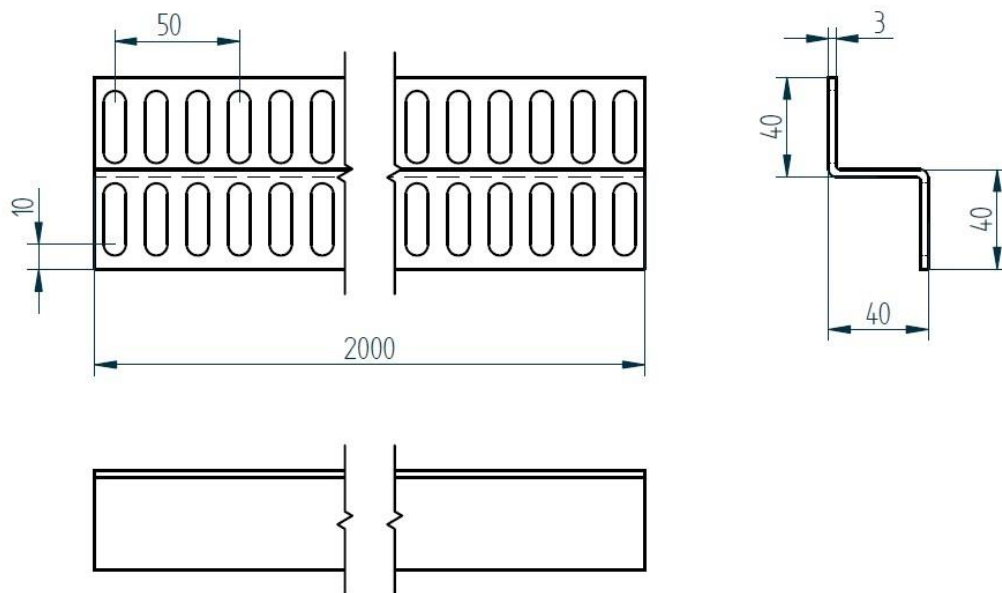
Skizze  
01/2005/16

# Aluminium-Z-Kabelhalter, Querloch

**FISCHER**  
METALLVERARBEITUNG

Tel. +49 (0) 2922 / 4148

Material EN AW-5754, AlMg3, gebeizt



Artikel-Nr.	Kg / Stck
202-340-332	1,462

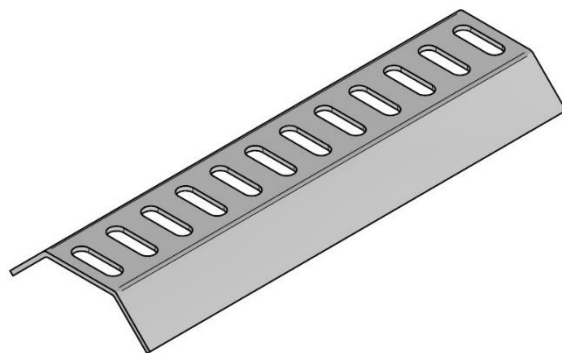
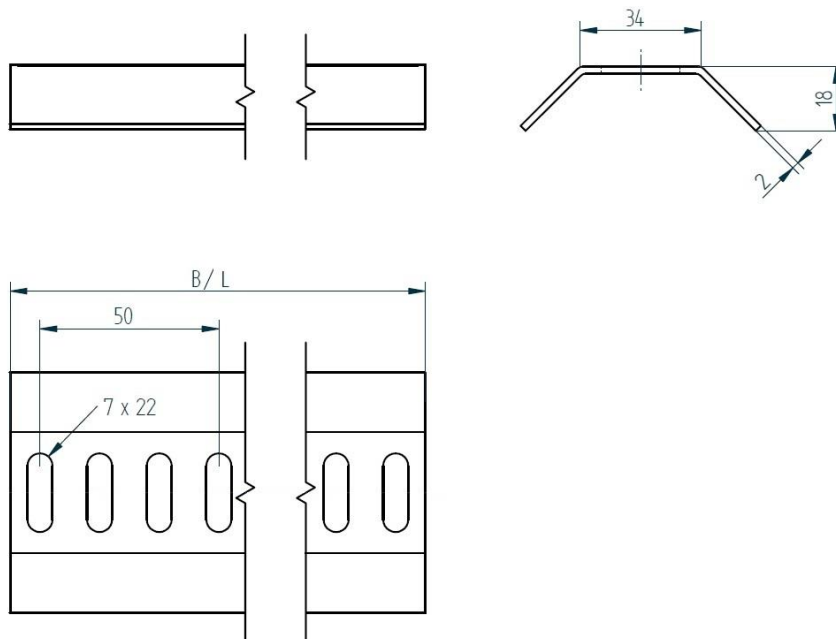
Auch in Edelstahl und Stahl lieferbar. Andere Abmessungen auf Anfrage

Datum  
14.05.2013

Skizze  
02/1405/13

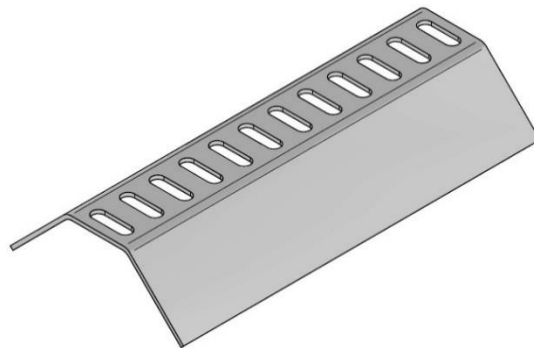
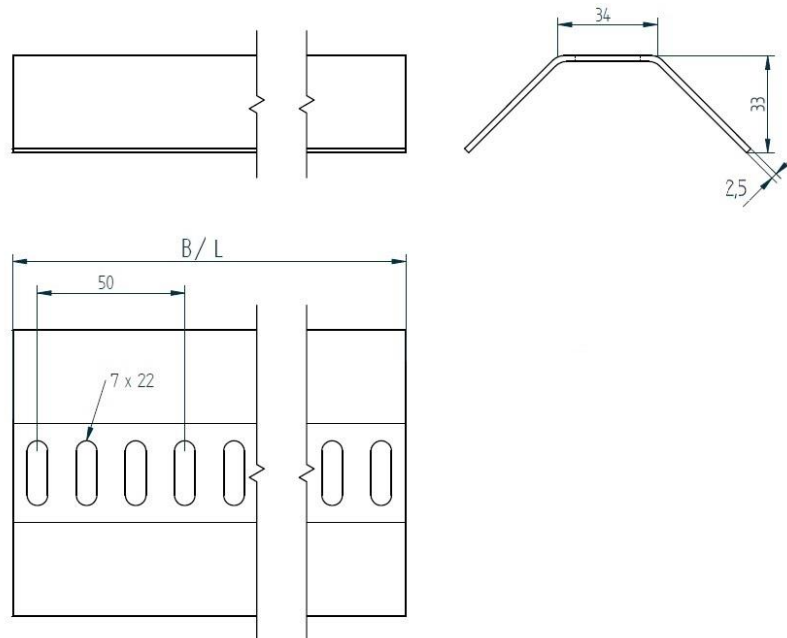
# Aluminium-Trapez-Profilsteg

Für die Trapez-Kabelbahn Breite 100 - 300 mm und L = 2000 mm  
Material: Aluminiumblech 70 x 2 mm, EN AW-5754, AlMg3, gebeizt



# Aluminium-Trapez-Profilsteg, schwer

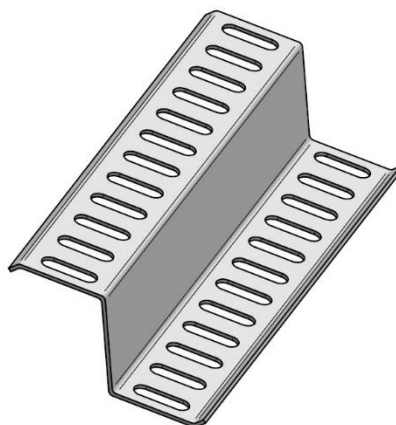
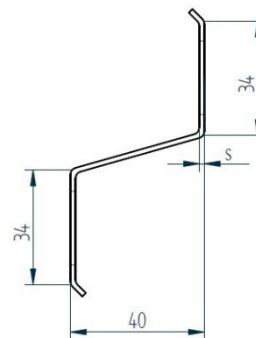
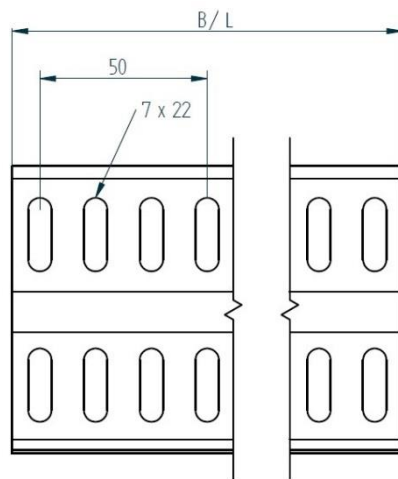
Für die Trapez-Kabelbahn Breite 400 - 600 mm und L = 2000 mm  
Material: Aluminiumblech 100 x 2,5 mm, EN AW-5754, AlMg3, gebeizt





# Aluminium-Z-Profilsteg

Für die Z-Kabelbahn Breite 100 - 600 mm und L = 2000 mm  
Material EN AW-5754, AlMg3, gebeizt  
bis Breite 250 mm s = 2,0 mm  
ab Breite 300 mm s = 2,5 mm  
Länge 2000 mm s = 3,0 mm



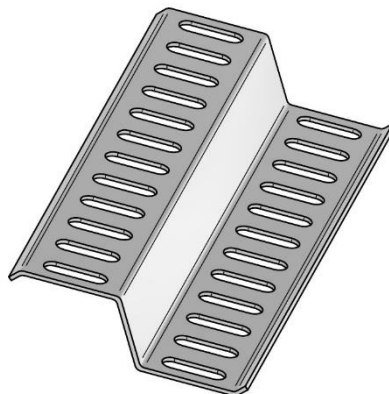
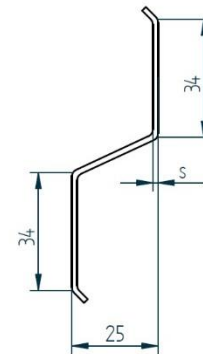
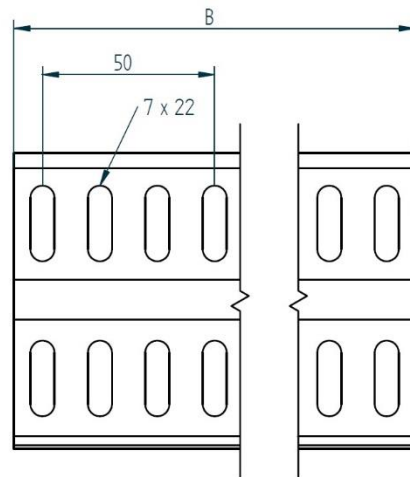
Auch in Edelstahl und Stahl lieferbar. Andere Abmessungen auf Anfrage

Datum  
20.05.2016

Skizze  
07/2005/16

# Aluminium-Z-Profilsteg, Fischerbahn

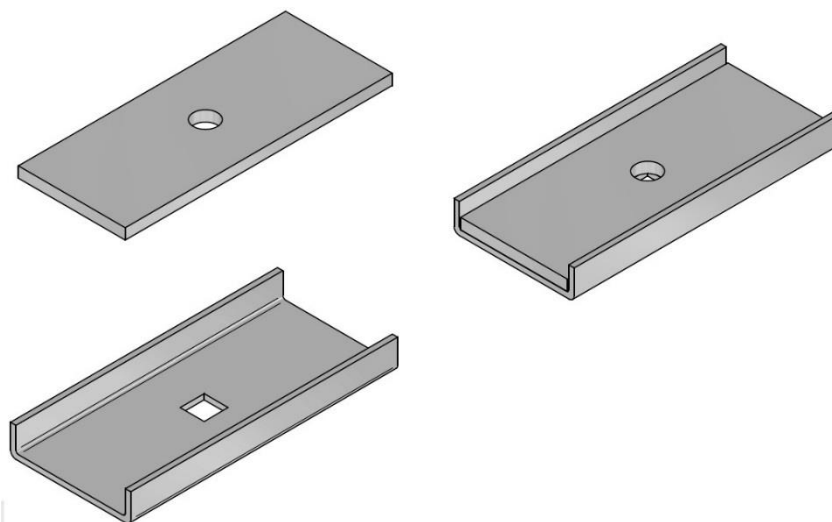
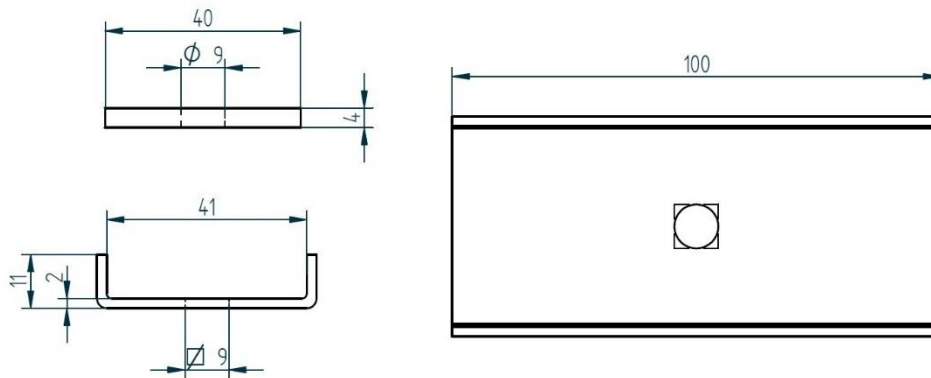
Für die Fischer-Kabelbahn Breite 100 - 500 mm  
Material EN AW-5754, AlMg3, gebeizt  
bis Breite 200 mm  $s = 2,0$  mm  
ab Breite 300 mm  $s = 2,5$  mm



# Aluminium-Verbindungslasche für KGB

Für Holme 40 x 5 mm

Material: EN AW-5754, AlMg3, gebeizt



Artikel-Nr.	kg / Stck
306-405-300	0,078

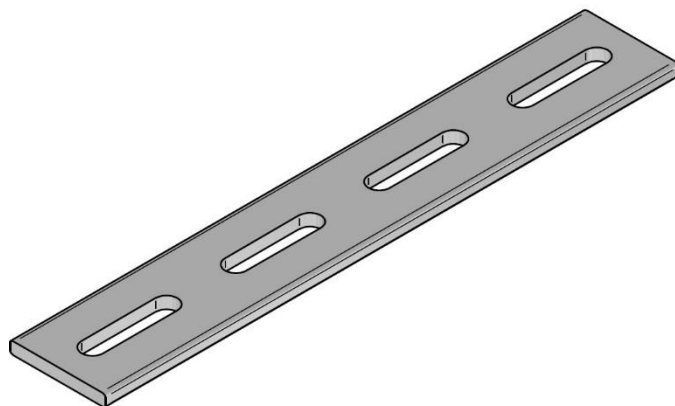
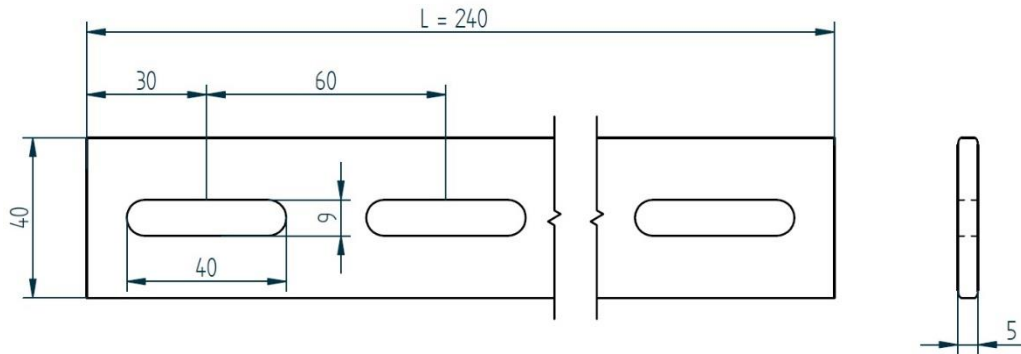
Auch in Edelstahl und Stahl lieferbar. Andere Abmessungen auf Anfrage

Datum  
08.06.2016

Skizze  
02/0806/16

# Aluminium-KGB-Flachverbinder 4-Loch

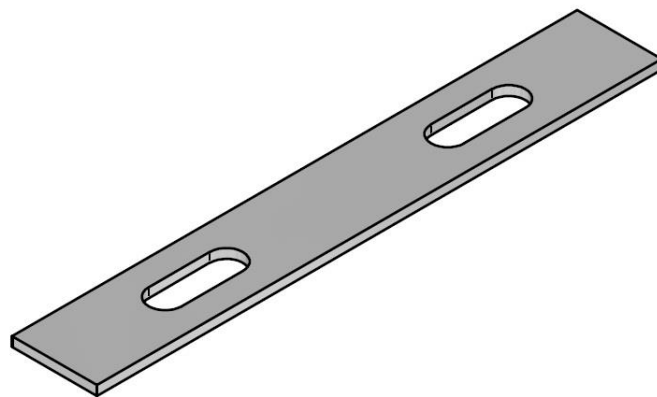
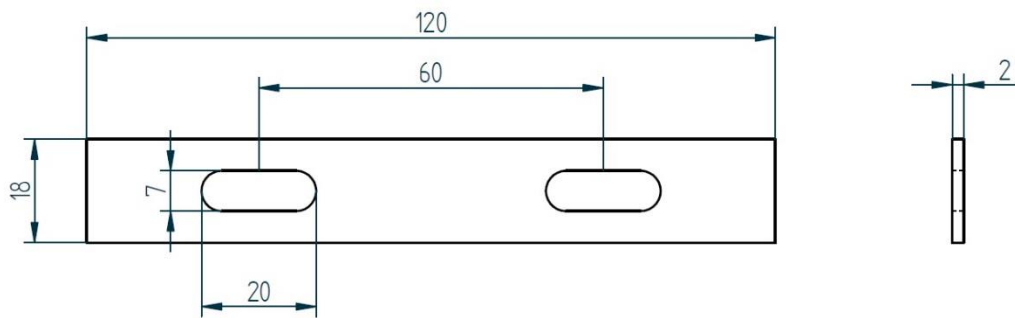
Aus Flachaluminium 40 x 5 mm  
Material: EN AW-5754, AlMg3, gebeizt



# Aluminium-Verbinder für Fischerkabelbahn

**FISCHER**  
METALLVERARBEITUNG  
Tel. +49 (0) 2922 / 4148

Material: EN AW-5754, AlMg3, gebeizt



Artikel-Nr.	kg / Stick
306-025-300	0,013

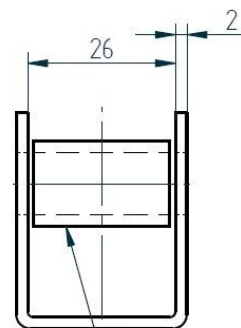
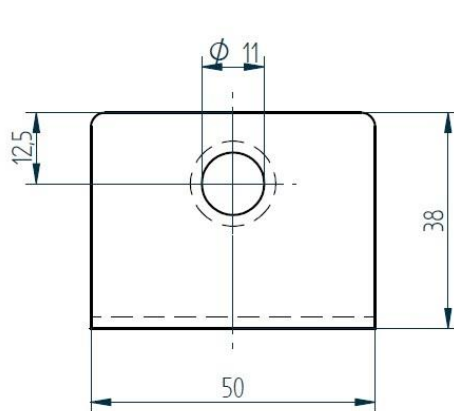
Auch in Edelstahl und Stahl lieferbar. Andere Abmessungen auf Anfrage

Datum  
26.02.2015

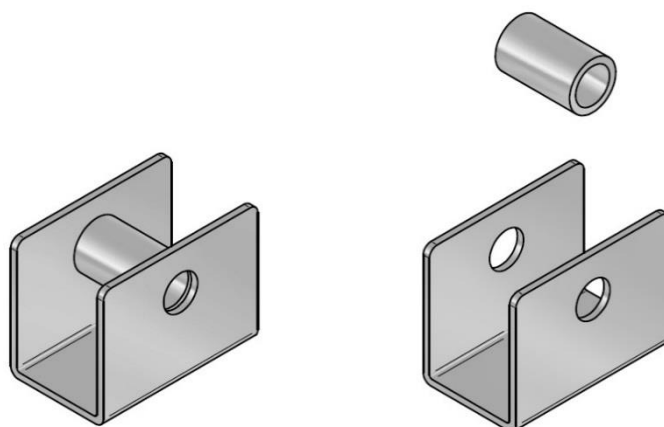
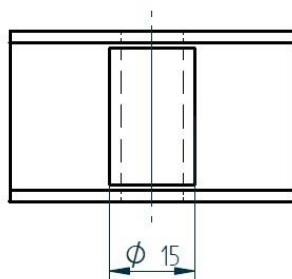
Skizze  
02/2602/15

# Aluminium-GM-Halter mit Distanzhülse

Passend für Fischerkabelbahn  
Material: EN AW-5754, AlMg3, gebeizt



AlMg - Distanzhülse  
Ø15 x 2 x 24 mm



Beschreibung	Artikel-Nr.	kg / Stck
GM-Halter	310-011-304	0,024
Distanzhülse	310-152-304	0,005

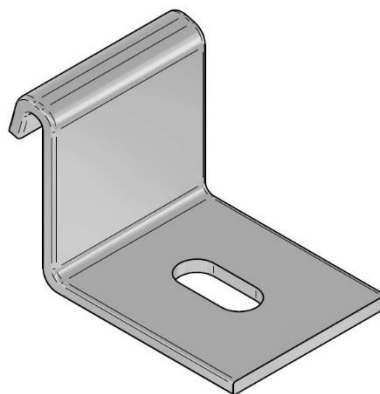
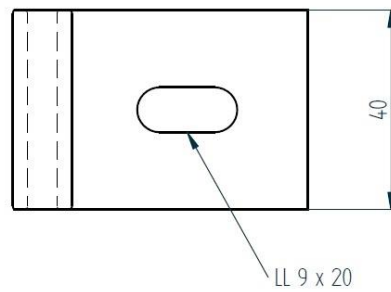
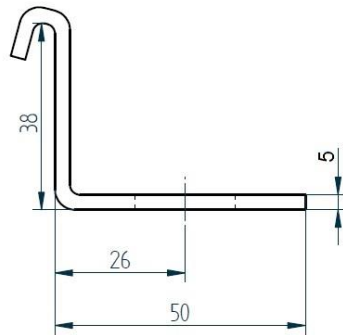
Andere Abmessungen auf Anfrage

Datum  
05.03.2012

Skizze  
01/0503/12

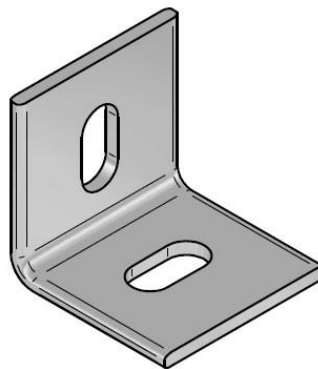
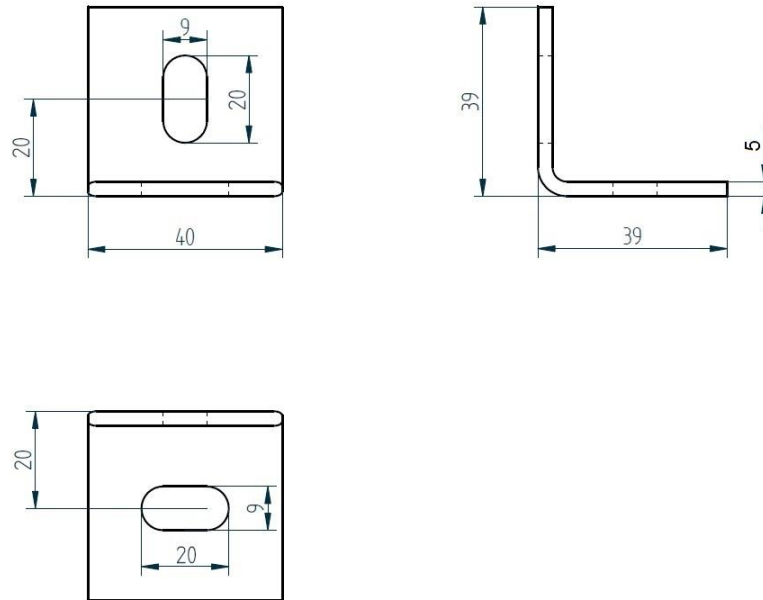
# Aluminium-KGB-Klemmwinkel B = 40 mm

Passend für Holme H = 40 mm  
Material EN AW-5754, AlMg3, gebeizt



# Aluminium-KGB-Haltewinkel 39 mm

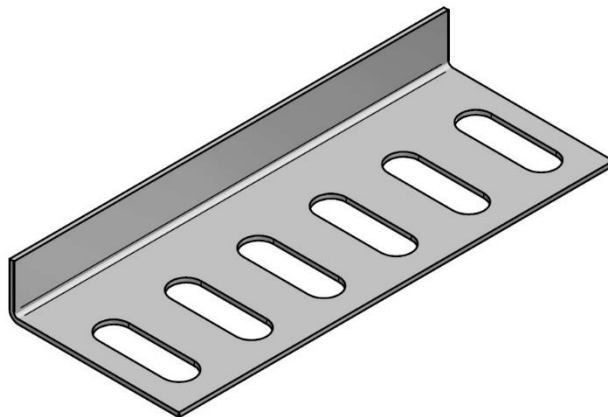
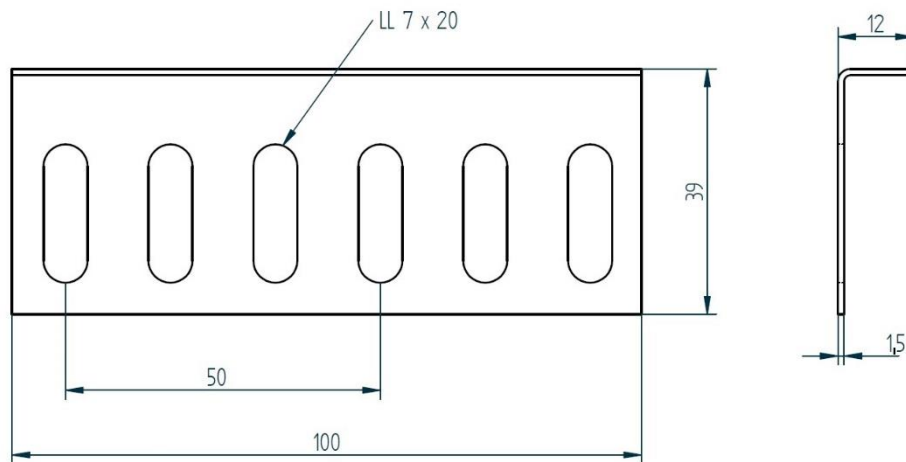
u. a. passend für Kabelbahnholme H = 40 mm  
Material EN AW-5754, AlMg3, gebeizt





# Aluminium-Verbinder für Blechkabelbahn

Material EN AW-5754, AlMg3, gebeizt



Auch in Edelstahl und Stahl lieferbar. Andere Abmessungen auf Anfrage

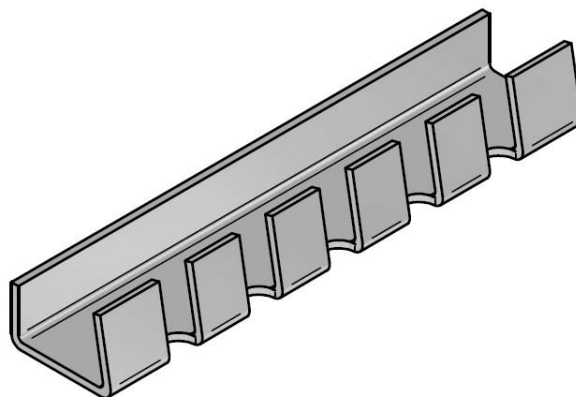
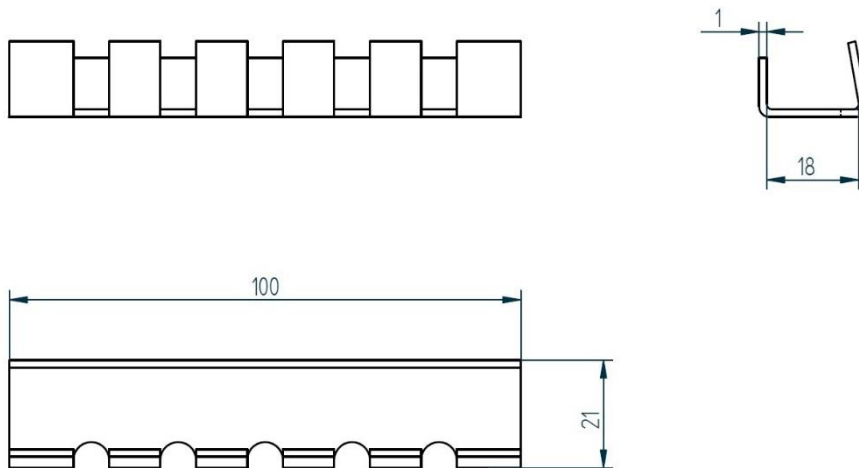
Datum  
05.12.2016

Skizze  
06/0512/16

# Aluminium-Verbinder für Blechkabelbahn

**FISCHER**  
METALLVERARBEITUNG  
Tel. +49 (0) 2922 / 4148

Material EN AW-5754, AlMg3, gebeizt



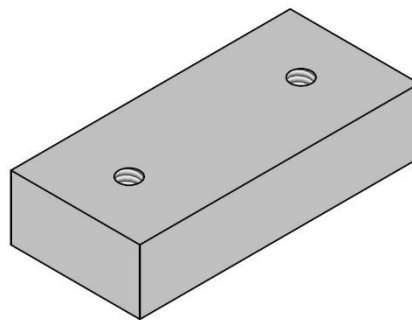
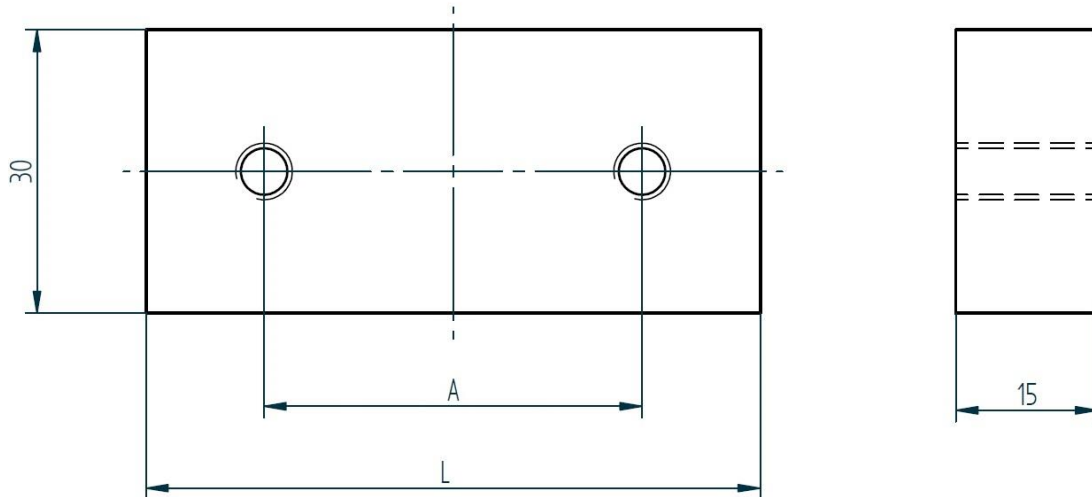
Auch in Edelstahl und Stahl lieferbar. Andere Abmessungen auf Anfrage

Datum  
05.12.2016

Skizze  
01/0512/16

# Aluminiumhalter für Blechkabelbahn

Material: EN AW-6060, AlMgSi0,5  
Aus Flachaluminium 30 x 15 mm



Für Blechkabelbahn:	L	A	Artikel-Nr.	Kg / Stck
B = 50 mm, 2 Bohrungen	45	25	303-045-300	0,053
B = 75 mm, 2 Bohrungen	65	25	303-065-300	0,077
B = 100 mm, 2 Bohrungen	95	75	303-095-300	0,114
B = 150 mm, 3 Bohrungen	145	50	303-145-300	0,174
B = 200 mm, 3 Bohrungen	190	75	303-190-300	0,227

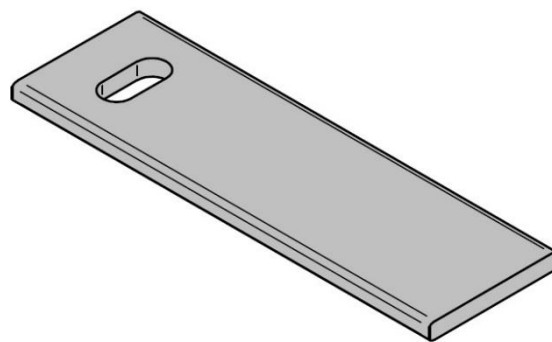
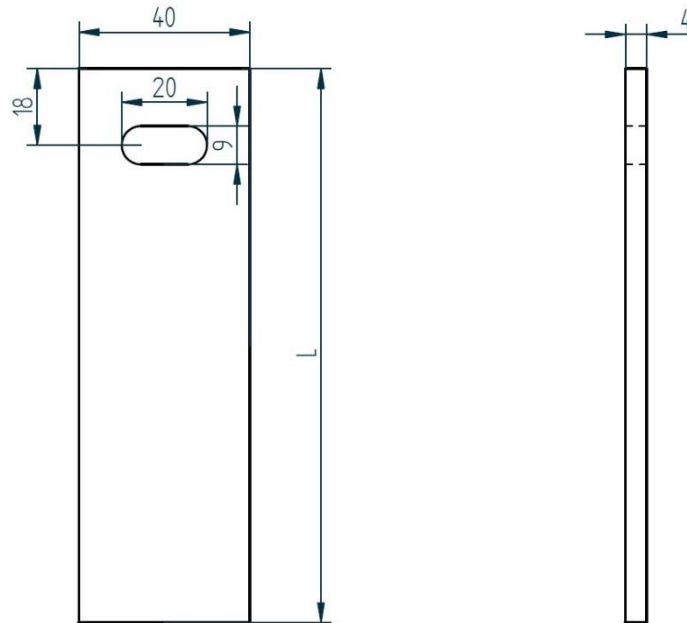
Auch in Stahl und 1.4571 lieferbar. Andere Abmessungen auf Anfrage

Datum  
30.04.2014

Skizze  
01/3004/14

# Aluminium-Flachkabelbahnhalter

Material EN AW-5754, AlMg3, gebeizt



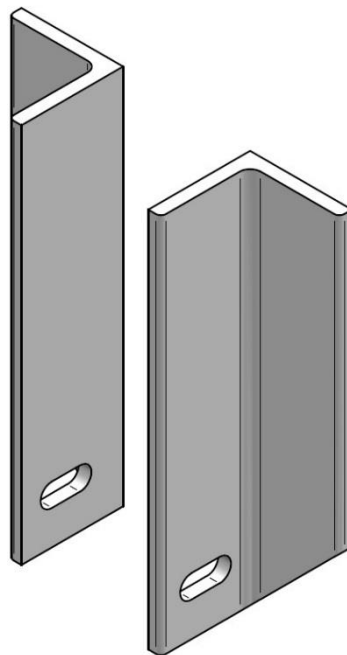
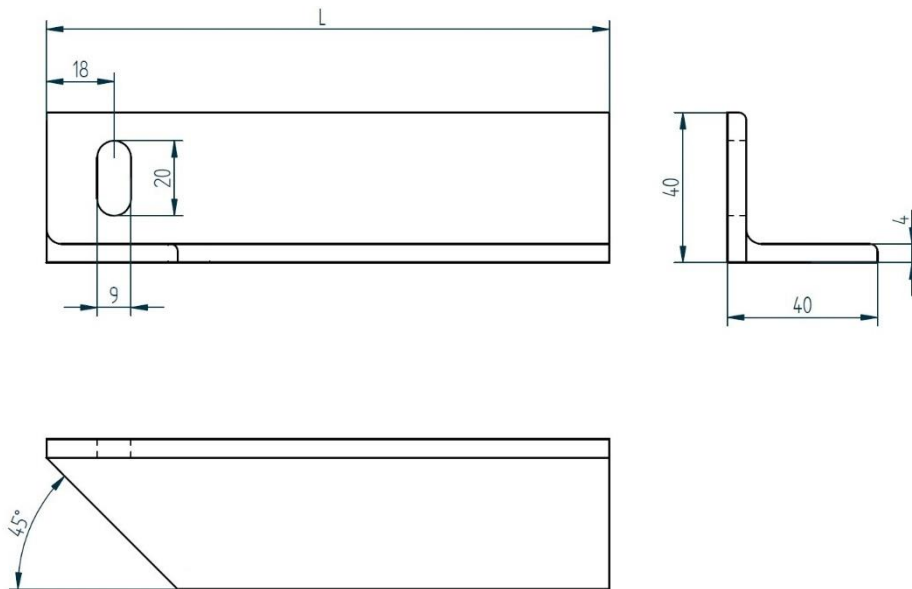
Auch in Edelstahl und Stahl lieferbar. Andere Abmessungen auf Anfrage

Datum  
05.12.2016

Skizze  
02/0512/16

# Aluminium-Winkelkabelbahnhalter, rechts/links

Material EN AW-5754, AlMg3, gebeizt  
Länge wählbar L = 100 bis 1200 mm



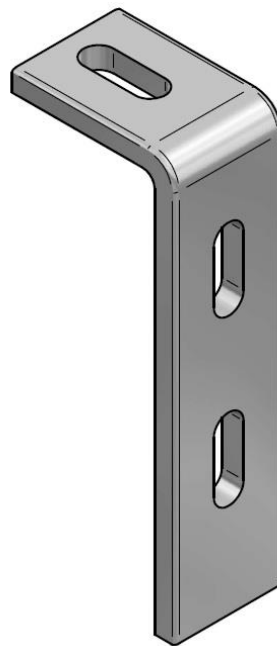
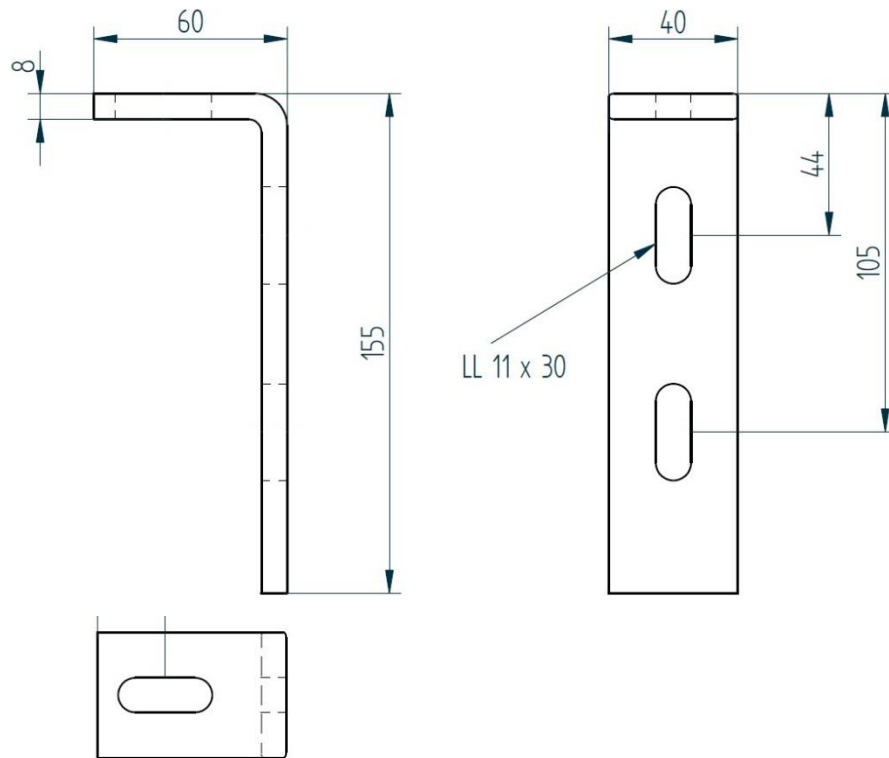
Auch in Edelstahl und Stahl lieferbar. Andere Abmessungen auf Anfrage

Datum  
05.12.2016

Skizze  
03/0512/16

# Aluminium-Befestigungswinkel

Material: Flachaluminium 40 x 8 mm, EN AW-5754, AlMg3, gebeizt



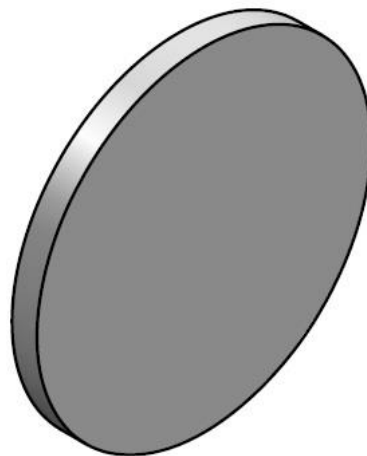
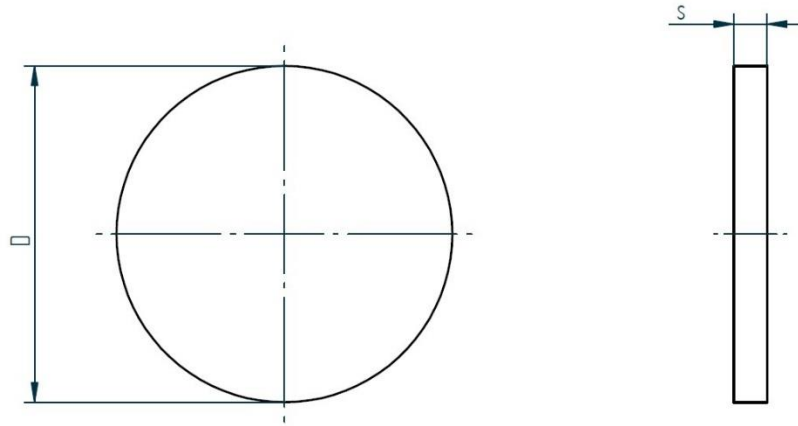
Auch in Edelstahl und Stahl lieferbar. Andere Abmessungen auf Anfrage

Datum  
05.12.2016

Skizze  
04/0512/16

# Aluminium-Ronde (Dopplung)

Material EN AW-5754, AlMg3, gebeizt



Auch in Edelstahl und Stahl lieferbar. Andere Abmessungen auf Anfrage

Datum  
05.12.2016

Skizze  
05/0512/16

# Aluminium-Rahmen Form C, oval, VG 88700-3

Material: EN AW-5754, AlMg3

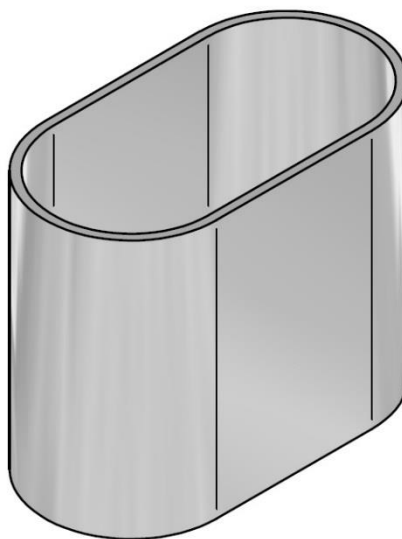
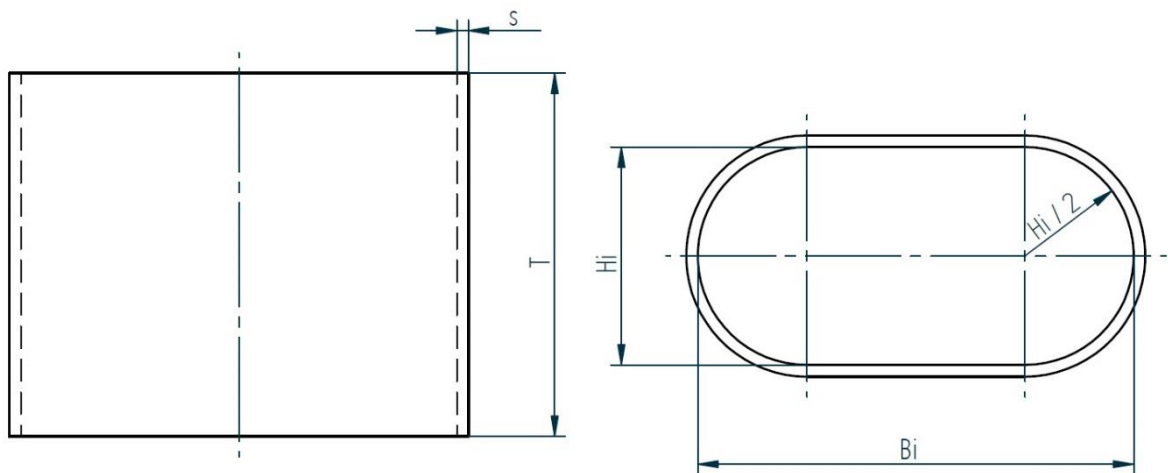
Standardabmessungen:

T = Tiefe: 200 mm oder 250 mm

Bi = Breite: 150 mm bis 600 mm

Hi = Höhe: 80 mm bis 250 mm

s = Stärke: 5 mm bis 8 mm



Auch in Edelstahl und Stahl lieferbar. Andere Abmessungen auf Anfrage

Datum  
23.05.2016

Skizze  
01/2305/16



# Aluminium-Rahmen Form B, rund, VG 88700-3

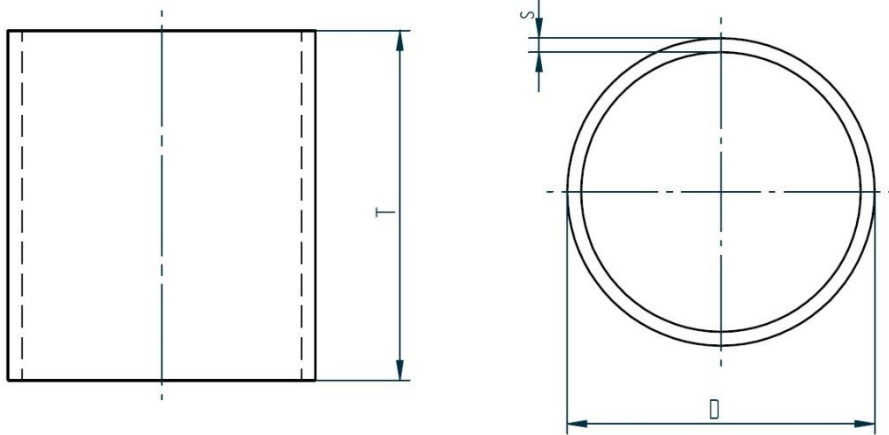
Material: EN AW-5754, AlMg3

Standardabmessungen:

T = Tiefe: 200 mm oder 250 mm

D =  $\varnothing$  von 40 x bis 350 mm

s = Stärke: 4 mm bis 10 mm



# Aluminium-Rahmen Radien ähnlich VG 88700-3

Material: EN AW-5754, AlMg3

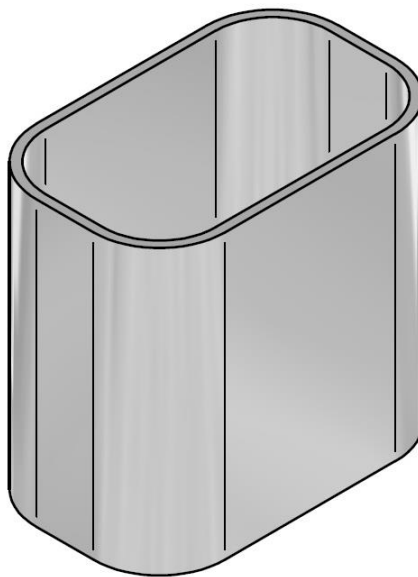
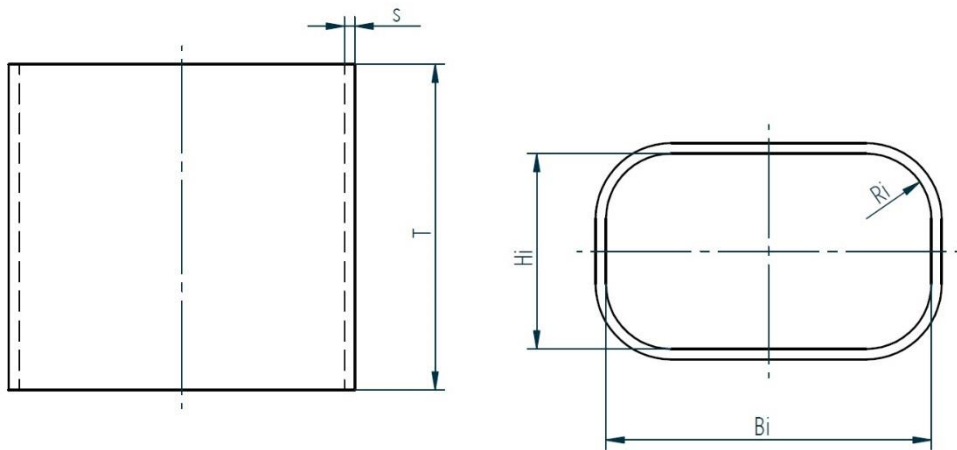
Standardabmessungen:

T = Tiefe: 200 mm oder 250 mm

Bi = Breite: 150 mm bis 600 mm

Hi = Höhe: 80 mm bis 250 mm

s = Stärke: 5 mm bis 8 mm



# Aluminium-Rahmen Form C, oval, VG 88700-3 mit Vergießöffnungen

**FISCHER**  
METALLVERARBEITUNG  
Tel. +49 (0) 2922 / 4148

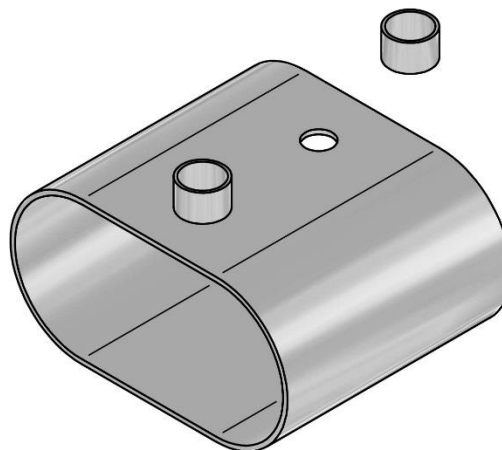
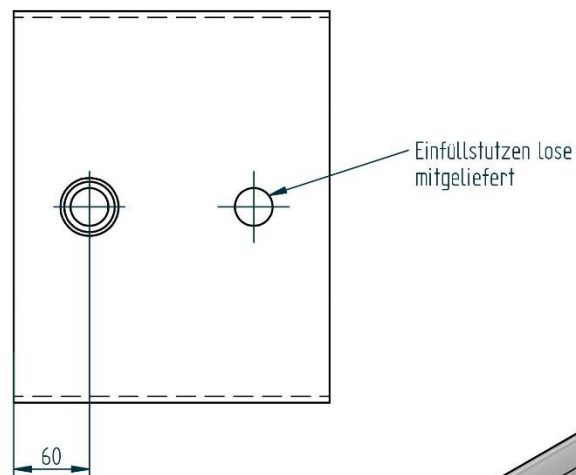
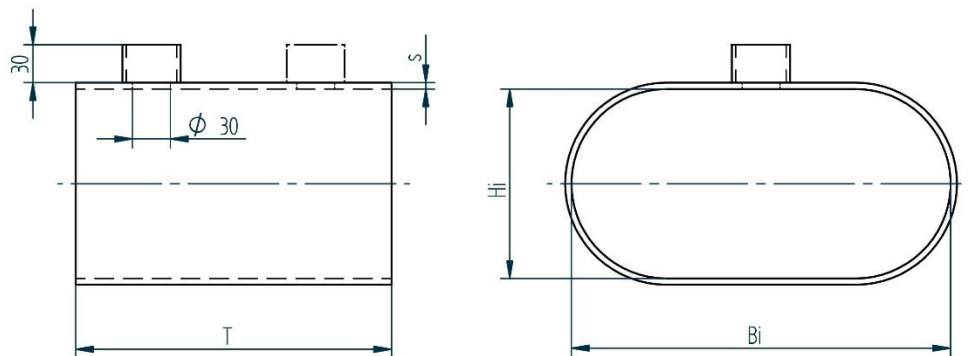
Material: EN AW-5754, AlMg3, roh  
Standardabmessungen:

T = Tiefe: 200 mm oder 250 mm

Bi = Breite: 150 mm bis 500 mm

Hi = Höhe: 80 mm bis 250 mm

s = Stärke: 5 mm bis 8 mm



Auch in Edelstahl und Stahl lieferbar. Andere Abmessungen auf Anfrage

Datum  
23.05.2016

Skizze  
04/2305/16

# Aluminium-Rahmen Form C, oval, VG 88700-3 mit Vergießöffnungen

**FISCHER**  
METALLVERARBEITUNG  
Tel. +49 (0) 2922 / 4148

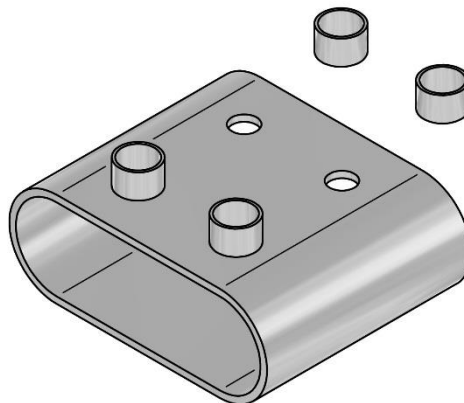
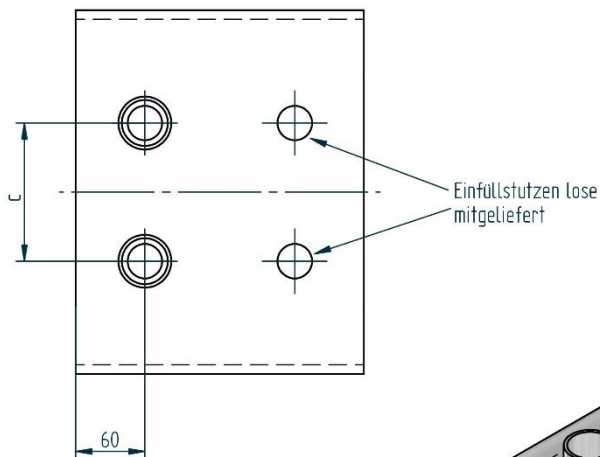
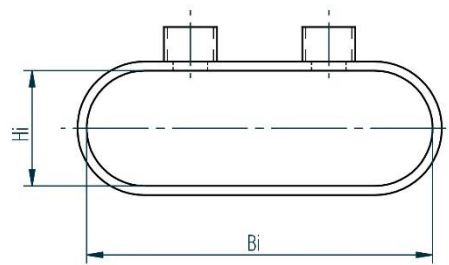
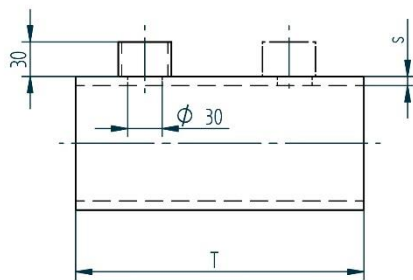
Material: EN AW-5754, AlMg3, roh  
Standardabmessungen:

T = Tiefe: 200 mm oder 250 mm

Bi = Breite: 600 mm bis 800 mm

Hi = Höhe: 200 mm bis 250 mm

s = Stärke: 5 mm bis 8 mm



Auch in Edelstahl und Stahl lieferbar. Andere Abmessungen auf Anfrage

Datum  
23.05.2016

Skizze  
03/2305/16

# Aluminium-Rohrschweißmuffe

Material EN AW-5754, AlMg3, roh, ausgedreht

Standardabmessungen:

T = Tiefe: 80, 100, 150 und 150 mm

D =  $\varnothing$  von 40,0 x 5,0 bis 280,0 x 10,0 mm

