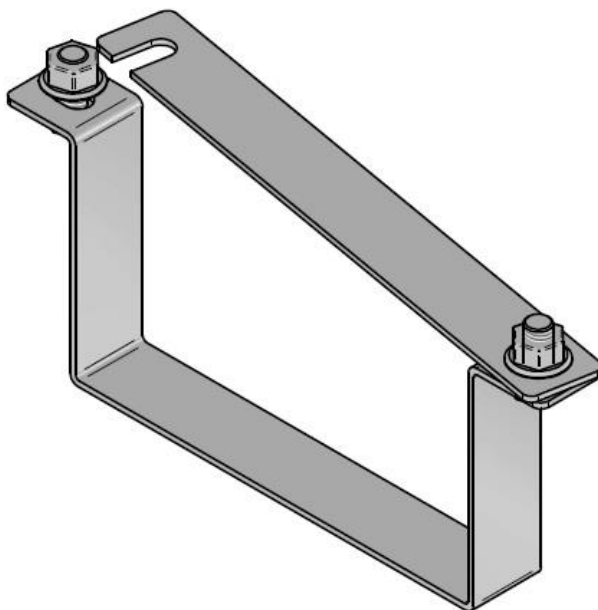
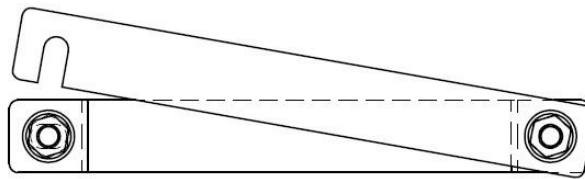
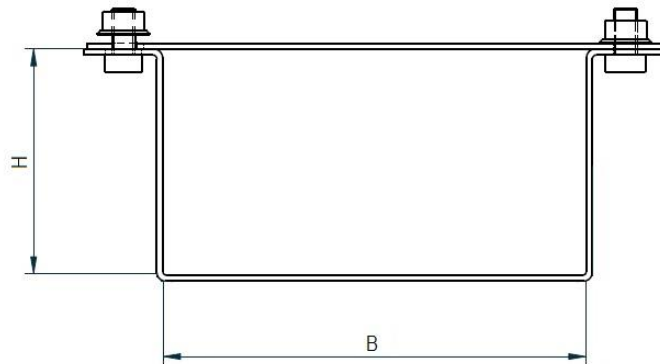


Edelstahl-Kanalhaltebügel

Material: aus Flachedelstahl 25 x 2 mm, 1.4571, gebeizt
Mit 2 Edelstahl-Schloßschrauben M8 x 16 und 2 Edelstahlflanschnuttern M8 mit Sperrverzahnung



Auch in AlMg3 und Stahl lieferbar.

Datum
28.11.2013

Skizze
01/2811/13