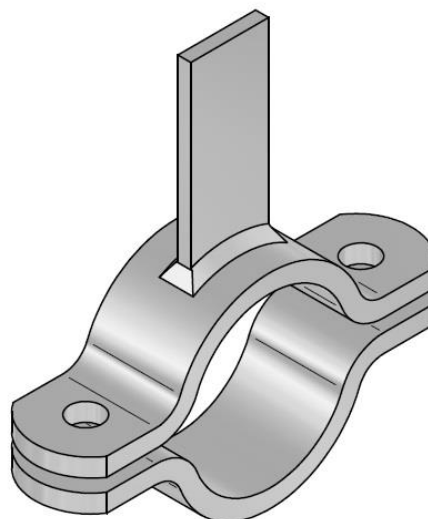
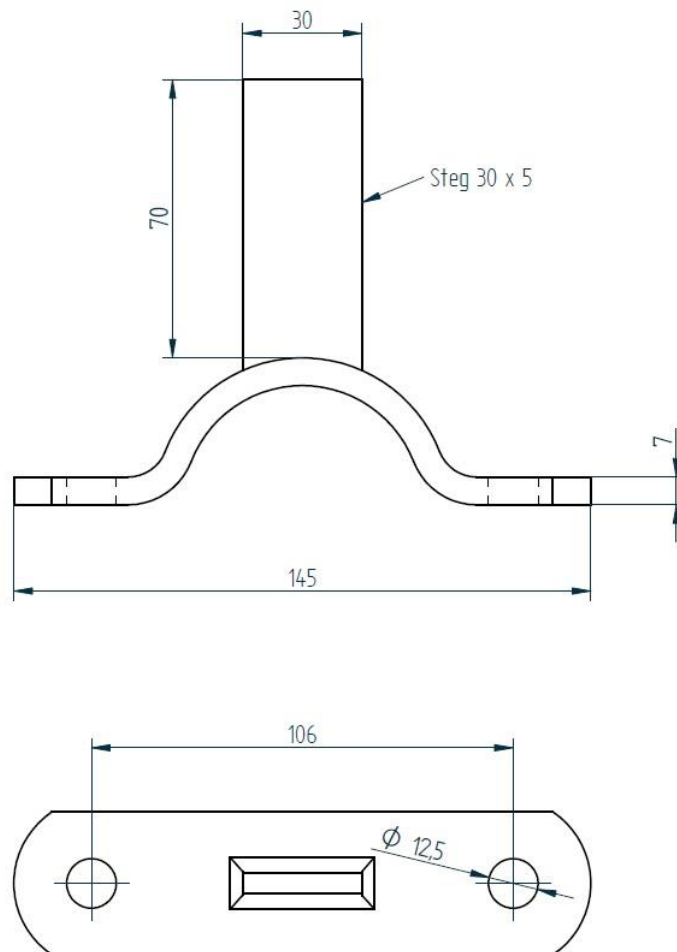


# Rohrschelle mit Steg

Material: Stahl S235JR – EN 10056, endfeuerverzinkt nach EN 1461



Auch in AlMg3 und 1.4571 lieferbar. Andere Abmessungen auf Anfrage

Datum  
02.07.2009

Skizze  
04/0207/09